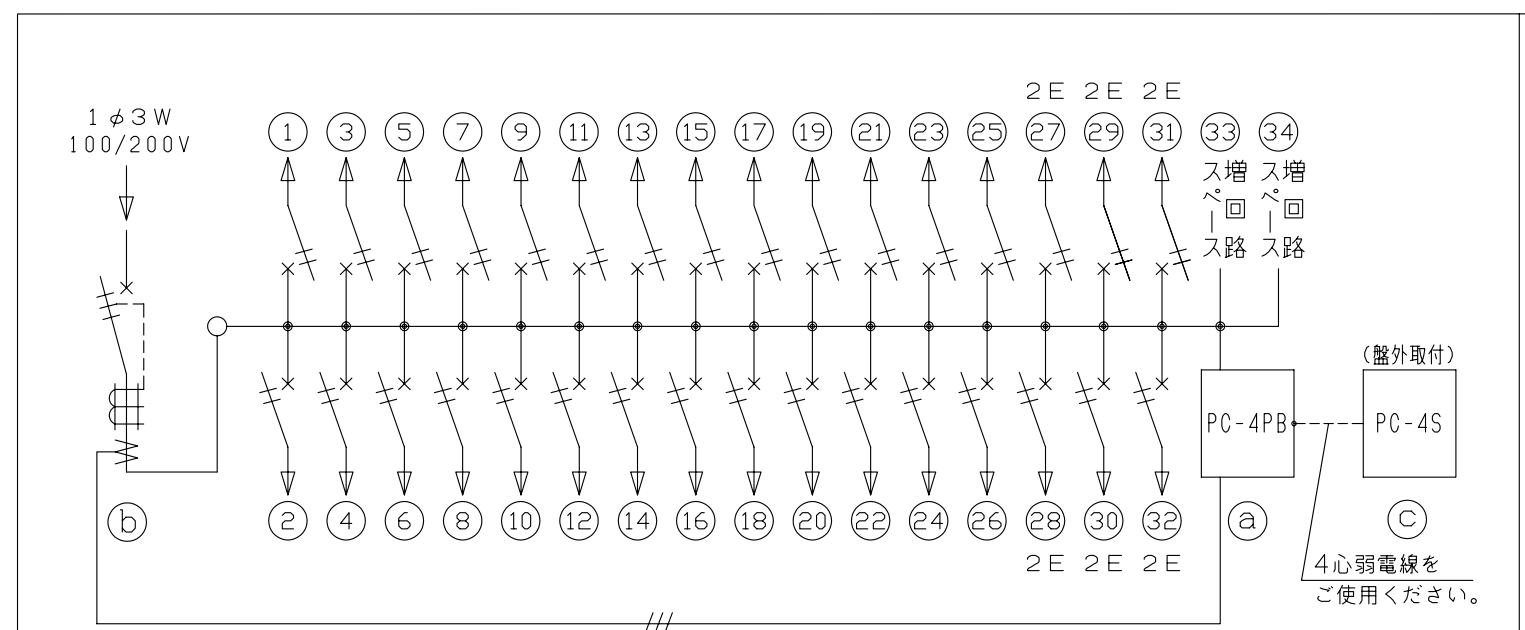
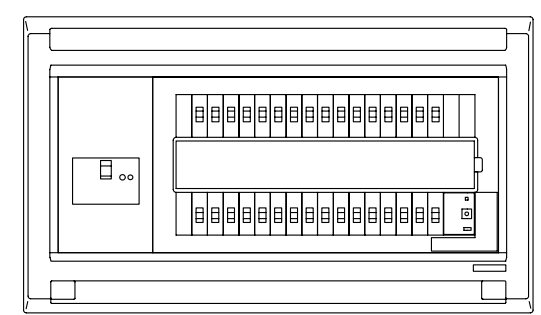
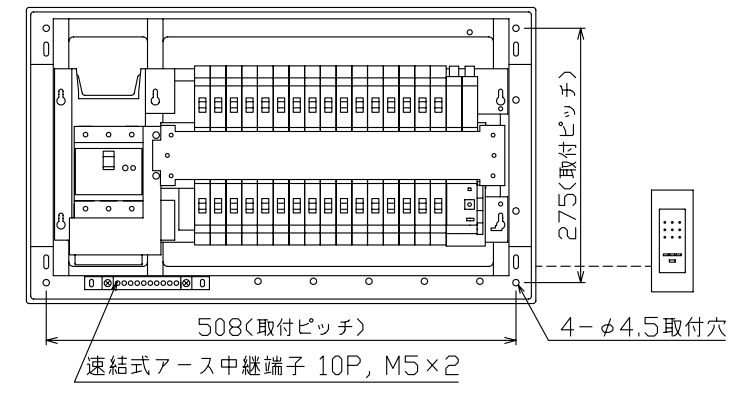
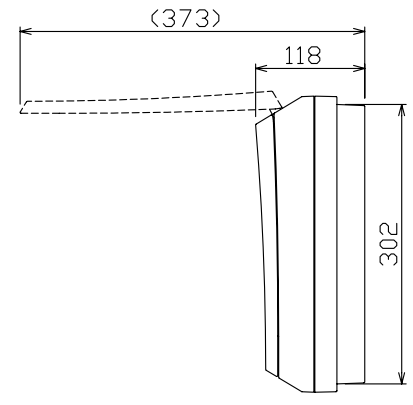
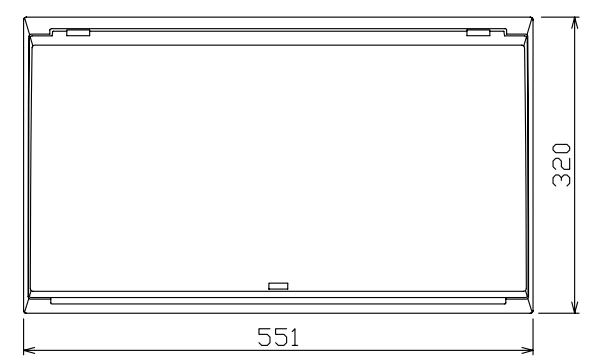


配線孔寸法図(//部開口)



主幹) ELB 3P 100AF BC 5,0kA
30mA高速形 単3中性線欠相保護付

分岐) MCB 2P 30AF BC 2,5kA
コード短絡保護機能付

圧着端子: 38-8付属

- Ⓐ 省エネコントローラ (本体) PC-4PB
電流値の使用レベル信号外部出力機能付
電流制限器有無切替スイッチ付
- Ⓑ 変流器 φ17 (CT-17φA)
- Ⓒ 省エネコントローラ (音声表示器) PC-4S
電気使用量レベル表示, スピーカ内蔵

リミッター スペース (木板)	主開閉器 漏電遮断器	一次送り回路	分岐開閉器数				付属機器取付 スペース (木板)	分電盤定格		キャビネット仕様		日付		名称	面	担当
			安全ブレーカ	安全ブレーカ	増回路 スペース	定格電流		100A	形式	露出・半埋込兼用形	尺度	1/8 (A3基準)	承認			
(175x75)	3P2E	P E A	2P1E 20A	2P2E 20A	P E A	増回路 スペース	100A	100A	形式	露出・半埋込兼用形	尺度	1/8 (A3基準)	名称	面	担当	
-	100A	-	26	6		2			材質	難燃性合成樹脂 (自己消火性)	承認	1/8 (A3基準)	名称	住宅用分電盤		
	GBU-103-1HKC		BC-1NA	BC-2NA					色彩	マンセル 8GY9,7/0,2	承認	1/8 (A3基準)	名称	MAG310322PC4		
											承認	1/8 (A3基準)	名称	(ピークカット機能付)		

