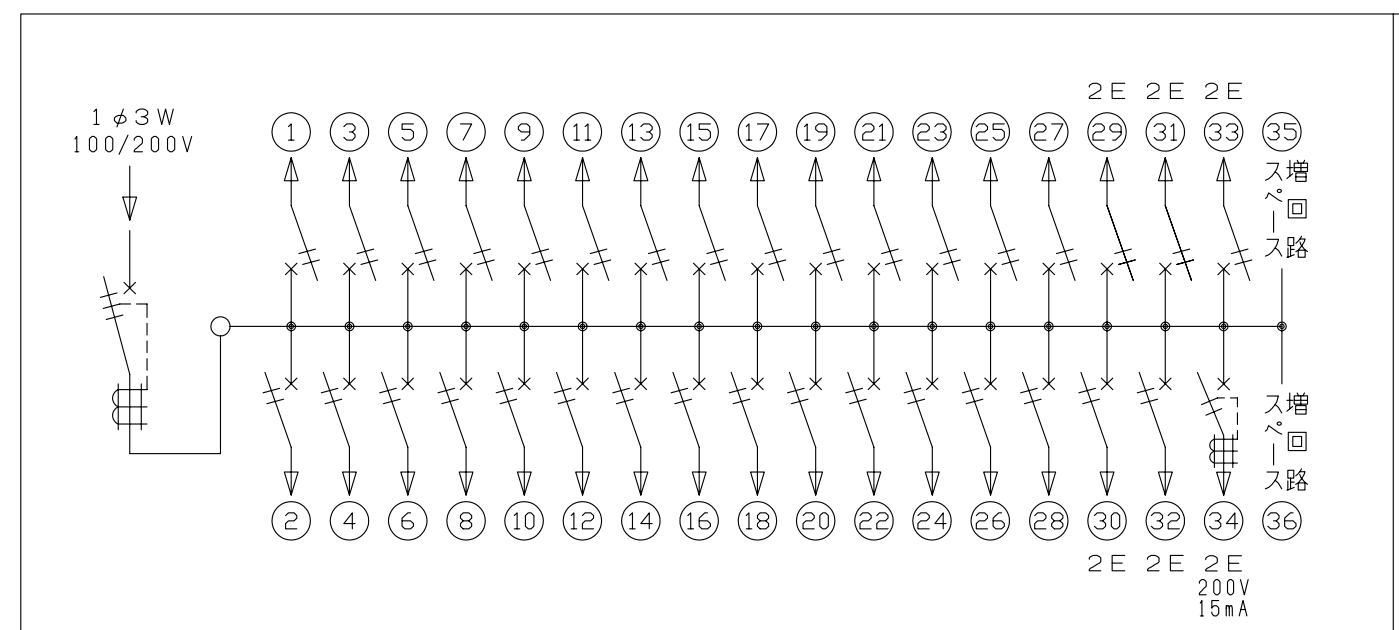
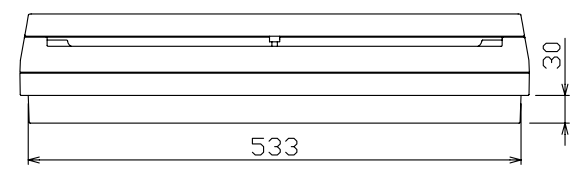
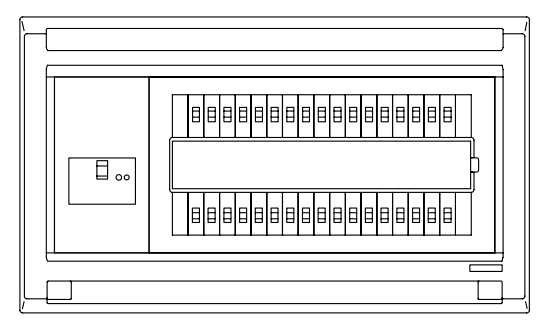
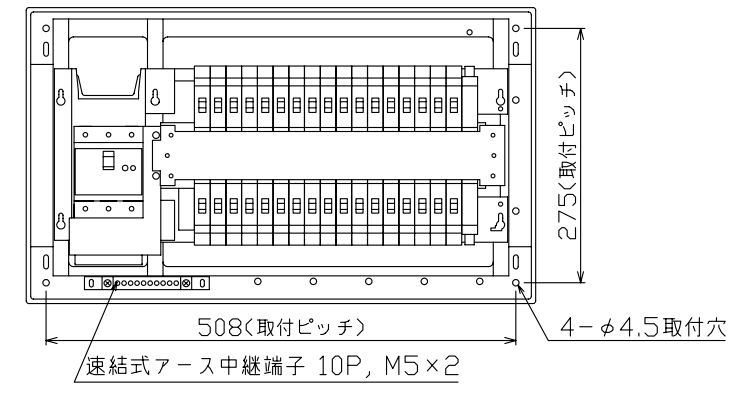
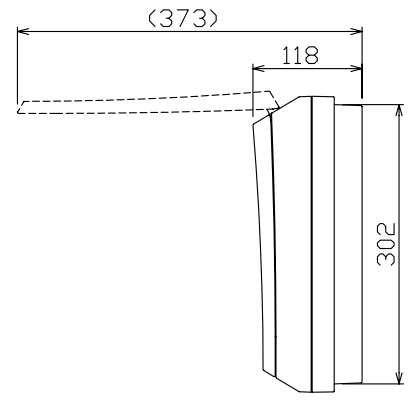
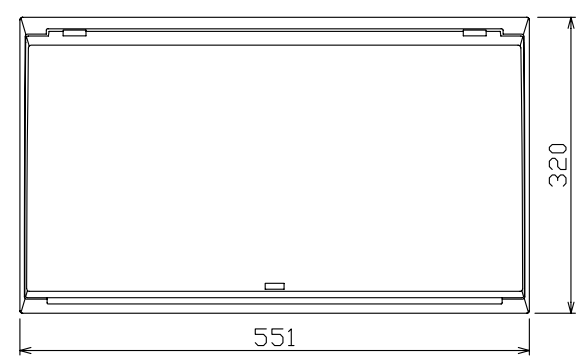


配線孔寸法図(//部開口)



主幹) ELB 3P 100AF BC 5.0kA
30mA高速形 単3中性線欠相保護付

分岐) MCB 2P 30AF BC 2.5kA
コード短絡保護機能付

圧着端子: 38-8付属

③4回路: EV・PHEV回路用漏電遮断器 30AF
BC 2.5kA 15mA高速形 コード短絡保護機能付

リミッター スペース (木板) (175×75)	主開閉器	一次送り回路	分岐開閉器数				付属機器取付 スペース (木板)	分電盤定格	キャビネット仕様		日付	名称	面	担当			
	漏電遮断器	P E A	安全ブレーカ 2P1E 20A	安全ブレーカ 2P2E 20A	漏電遮断器 2P2E 20A	増回路 スペース	定格電流	100A	形式	露出・半埋込兼用形	尺度				1/8 (A3基準)		
-	100A GBU-103.1HKC	-	28 BC-1NA	5 BC-2NA	1 GBC-2NA	2			材質	難燃性合成樹脂 (自己消火性)	承認	検図	設計	製図	図番	品名	住宅用分電盤
									色彩	マンセル 8GY9,7/0,2	テンパール工業株式会社			品番	MAG310342EV (EV・PHEV回路付)		