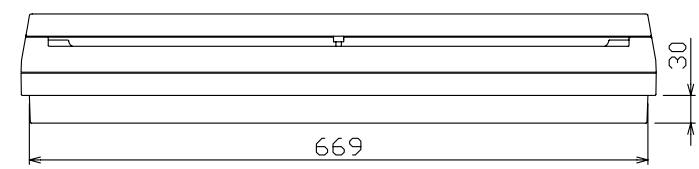
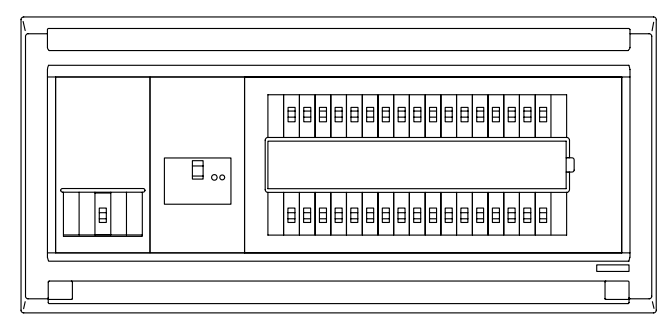
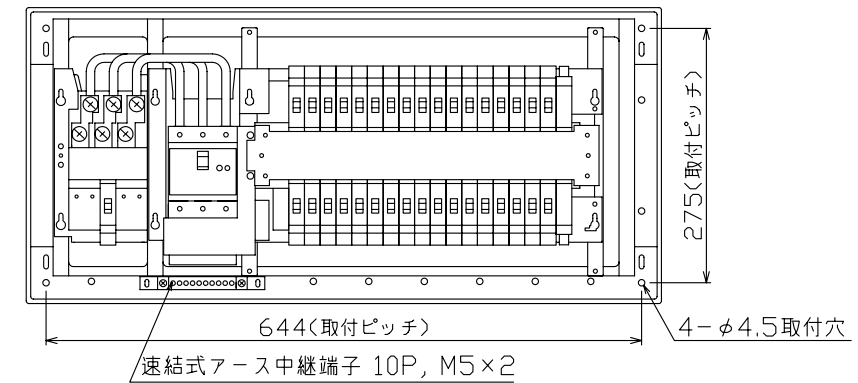
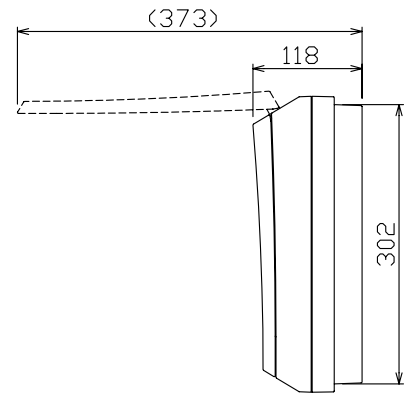
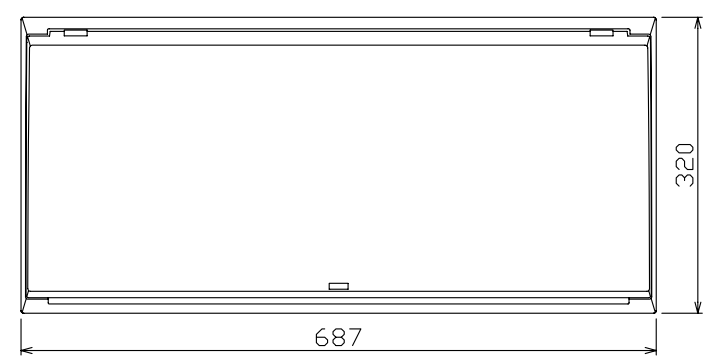
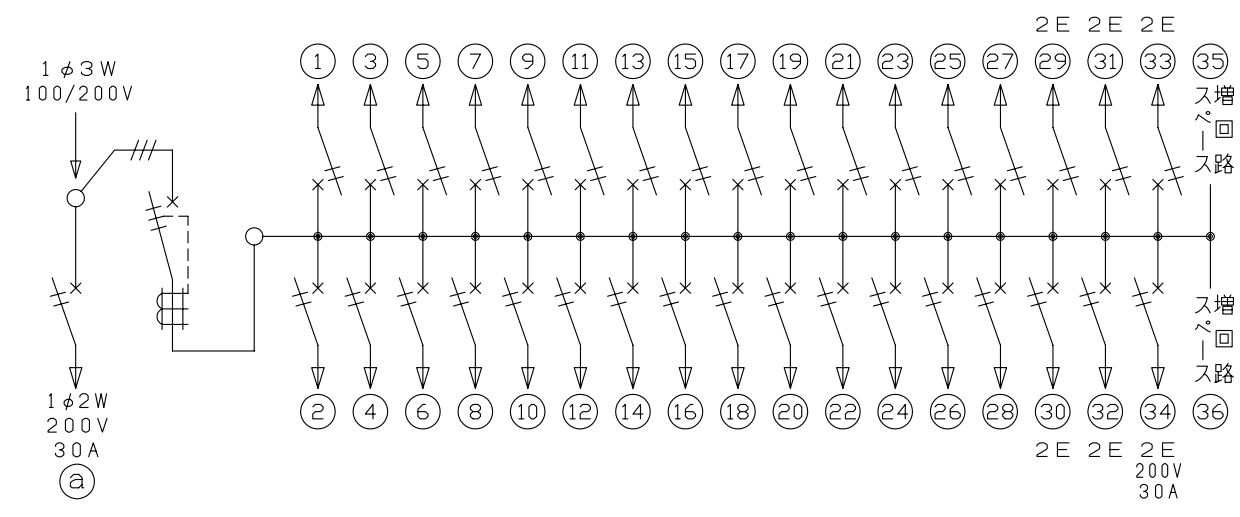


配線孔寸法図(斜線部開口)



端子台：最大入線容量 38mm² 150A 端子ねじM8



主幹) ELB 3P 100AF BC 5.0kA
30mA高速形 単3中性線欠相保護付

分岐) MCB 2P 30AF BC 2.5kA
コード短絡保護機能付

(34) 回路：IHクッキングヒーター用配線用遮断器

(a) 回路：エコキュート用配線用遮断器
(電気温水器用)

安全ブレーカ	漏電遮断器	一次送り回路	分岐開閉器数				付属機器取付スペース(木板)	分電盤定格		キャビネット仕様		日付	名称	面	担当		
2P2E (200V) 30A	3P2E 100A	P E A	安全ブレーカ 2P1E 20A	安全ブレーカ 2P2E 20A	安全ブレーカ 2P2E 30A	増回路 スペース	100A	形式 露出・半埋込兼用形	材質 難燃性合成樹脂 (自己消火性)	色彩 マンセル 8GY9,7/0,2	尺度 1/8 (A3基準)	承認 検図 設計 製図	近藤 羽生 吉川 長力	図番	品名	品番	
BC-2NA	GBU-103-1HKC	-	28	5	1	2	(175×75)						テンパール工業株式会社		住宅用分電盤	MAG310342IB3	(エコキュート・IHクッキングヒーター用)