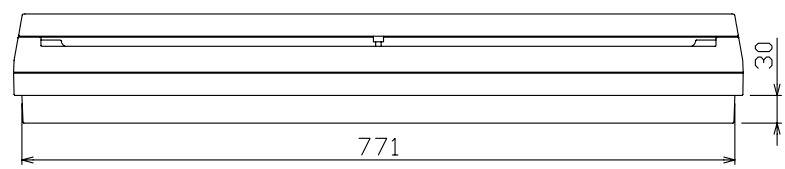
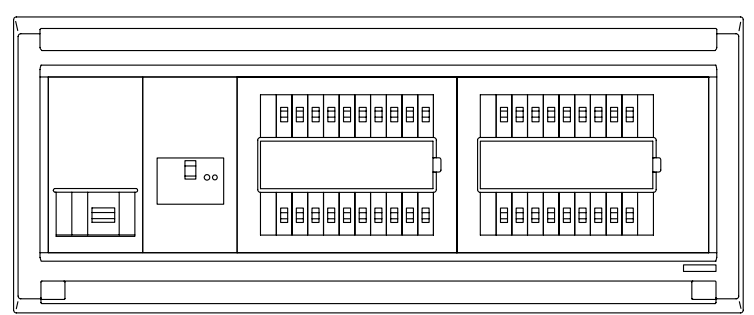
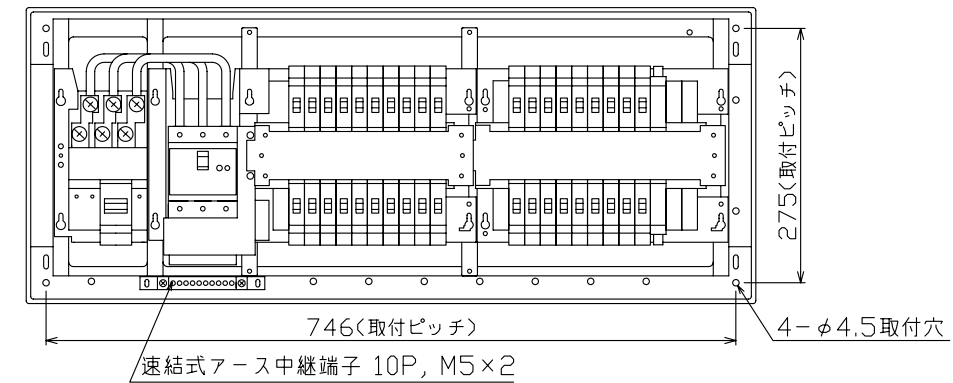
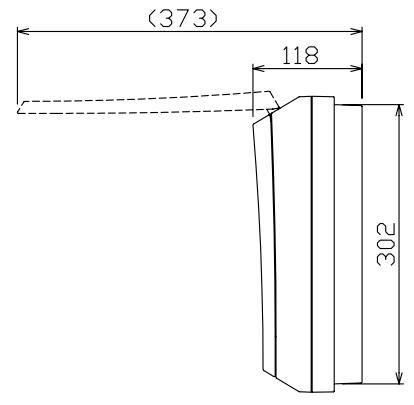
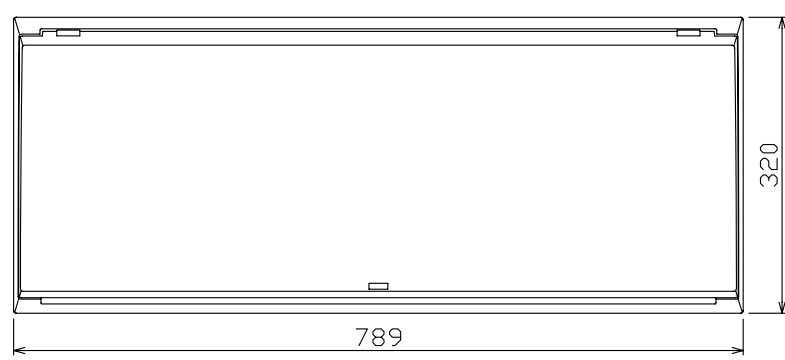
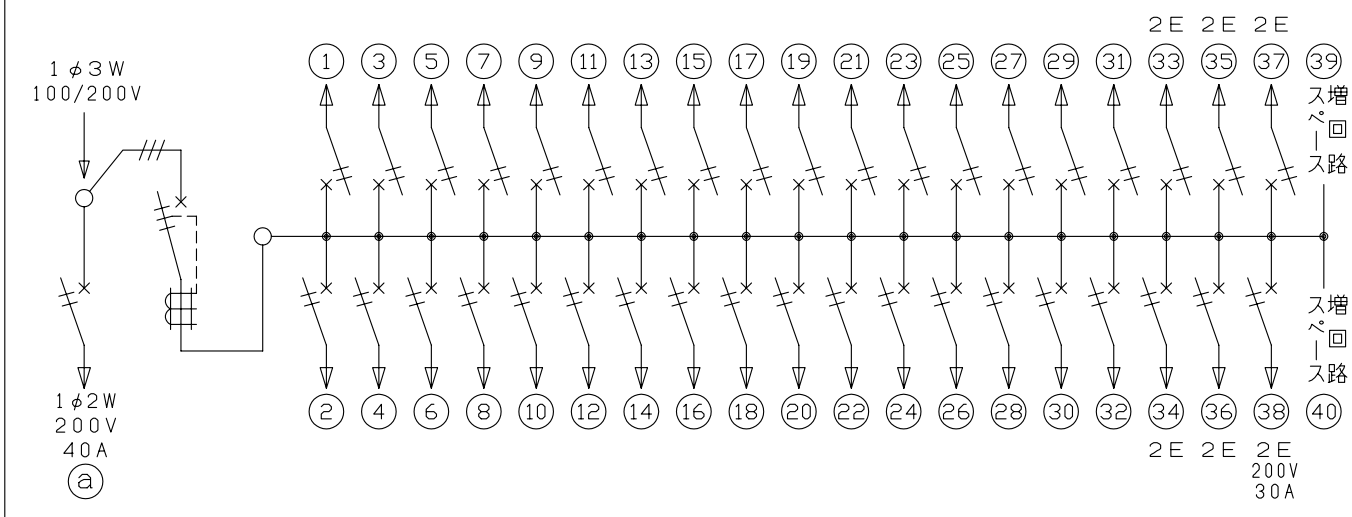


配線孔寸法図(斜線部開口)



端子台：最大入線容量 38mm² 150A 端子ねじM8



主幹) ELB 3P 100AF BC 5.0kA
30mA高速形 単3中性線欠相保護付

分岐) MCB 2P 30AF BC 2.5kA
コード短絡保護機能付

③⑧回路：IHクッキングヒーター用配線用遮断器

①回路：電気温水器用配線用遮断器

温水器用開閉器 配線用遮断器	主開閉器 漏電遮断器	一次送り回路 P E A	分岐開閉器数				付属機器取付 スペース (木板)	分電盤定格 定格電流	キャビネット仕様		日付	名称	面	担当
2P2E (200V) 40A B-52NA	3P2E 100A GBU-103-1HKC	-	安全ブレーカ 2P1E 20A BC-1NA	安全ブレーカ 2P2E 20A BC-2NA	安全ブレーカ 2P2E 30A (200V) (IH用) BC-2NA	増回路 スペース 2	100A	形式 露出・半埋込兼用形	材質 難燃性合成樹脂 (自己消火性)	色彩 マンセル 8GY9,7/0,2	尺度 1/8 (A3基準)	近藤 羽生 吉川 長力	図番	住宅用分電盤
											品番	MAG310382IB4		
											品番	(電気温水器・IHクッキングヒーター用)		