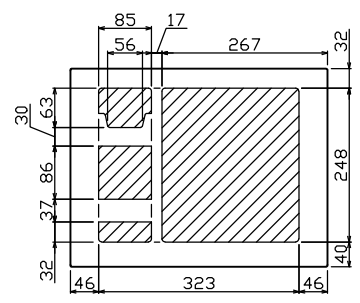
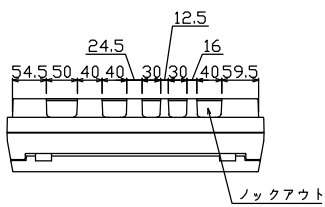
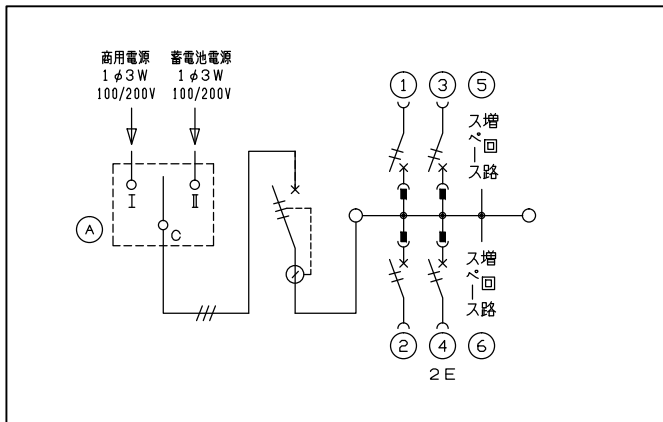
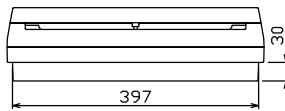
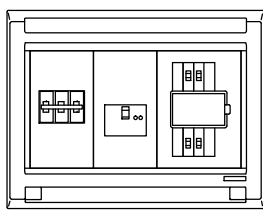
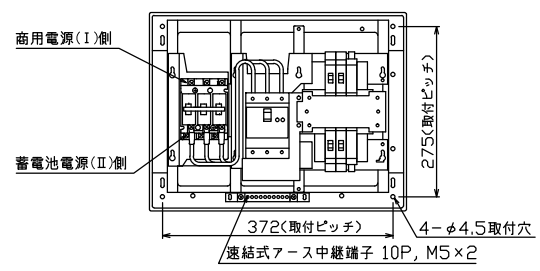
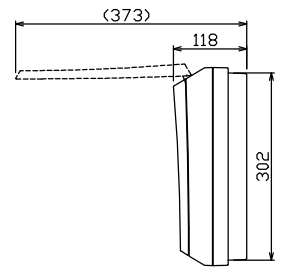
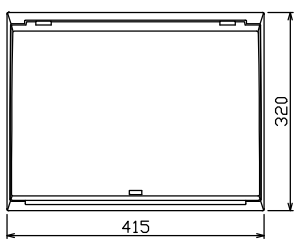


御納入先

様



配線孔寸法図(//部開口)



主幹) ELB 3P 50AF BC 5.0kA
30mA高速形 単3中性線欠相保護付
分岐) MCB 2P 30AF BC 2.5kA
コード短絡保護機能付
圧着端子: 8-5S付属
Ⓐ 切替開閉器
3P 30A (日東工業製)

| | | | | | | | | | | | | | |
|---------------------------|-----------------------|-----------------|--------------------|--------------------|-------------|------------------------------------|---------------|------|--------------------|-------------|----|------------|----|
| 切替開閉器 (日東工業製) 3P30A | 主開閉器 漏電遮断器 3P2E | 一次送り回路 P E A | 分岐開閉器数 | | 増回路 スペース | 付属機器取付 スペース (木板) (175×75) | 分電盤定格 定格電流 | 30 A | キャビネット仕様 形式 | 露出・半埋込兼用形 | 日付 | 2020年1月15日 | |
| DS33 | GBU-53-1HEC | | 安全ブレーカ 2P1E 20A | 安全ブレーカ 2P2E 20A | P E A | | | 材質 | 難燃性合成樹脂 (自己消火性) | 承認 | 検査 | 設計 | 製図 |
| 1 | 30 A | - | 3 | 1 | 2 | | | 色彩 | マンセル 8GY9.7/0.2 | テンパール工業株式会社 | | | |

| | | |
|----|------------|----|
| 名称 | 面 | 担当 |
| 図番 | | |
| 品名 | 住宅用分電盤 | |
| 品番 | MAG33042K3 | |