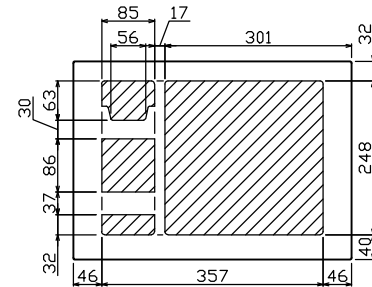
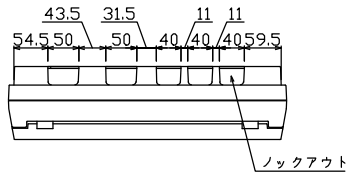
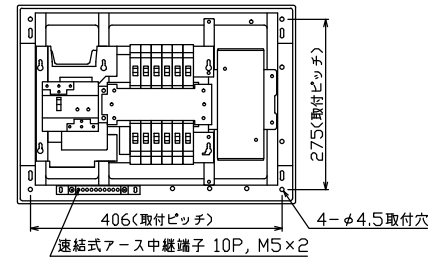
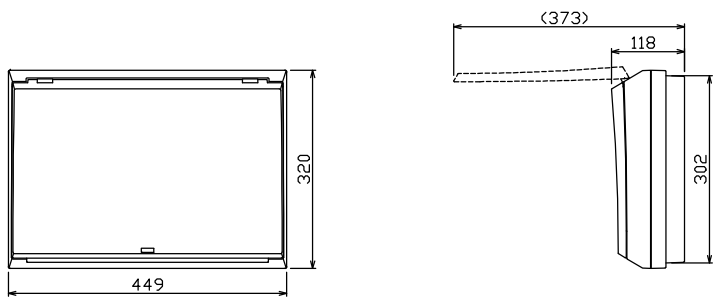




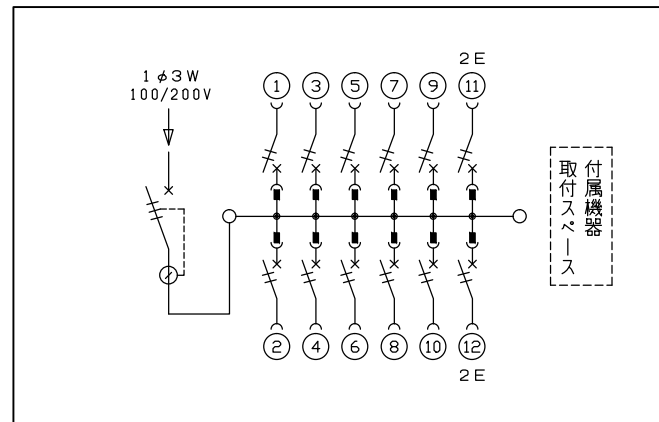
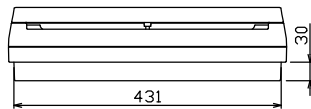
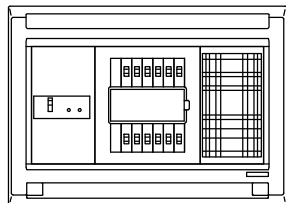
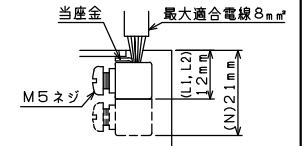
御納入先
様



配線孔寸法図(斜線部開口)



主幹用漏電遮断器端子構造



主幹) ELB 3P 30AF BC 2.5kA
30mA高速形 単3中性線欠相保護付
分岐) MCB 2P 30AF BC 2.5kA
コード短絡保護機能付

リミッター スペース (木板)	主閉閉器 漏電遮断器	一次送り回路	分岐開閉器数			付属機器取付 スペース (木板)	分電盤定格	キャビネット仕様		日付	名称	面	担当
(175×75)	3P2E	P E A	安全ブレーカ 2P1E 20A	安全ブレーカ 2P2E 20A	P E A	増回路 スペース	定格電流 30 A	形式 露出・半埋込兼用形	尺度 1/8 (A3基準)	承認 検図 設計 製図	名称		
-	30 A GBU-3-1HEA	-	10 BC-1NA	2 BC-2NA	-	-		材質 難燃性合成樹脂 (自己消火性)	承認 近藤	検図 羽生	設計 吉	製図 長力	名称 住宅用分電盤
								色彩 マンセル 8GY9.7/0.2	テンパール工業株式会社		品番 MAG3312P		