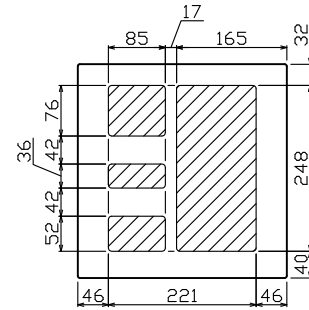
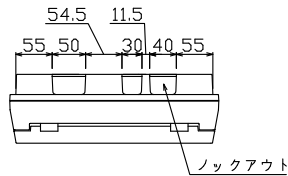


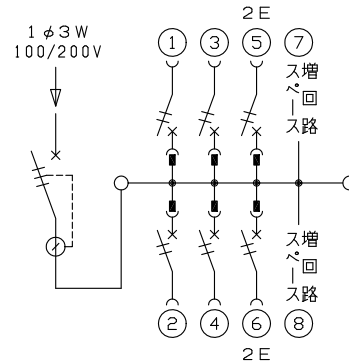
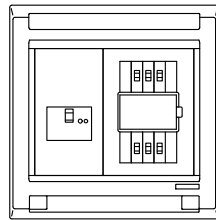
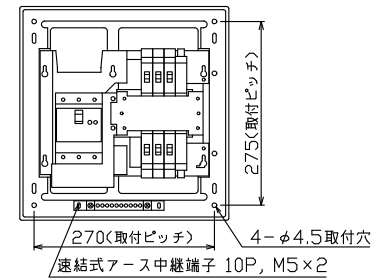
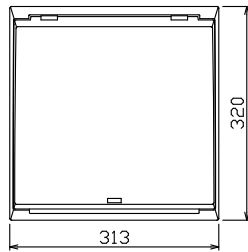
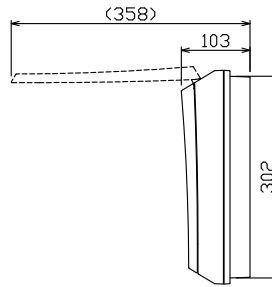


御納入先

様



配線孔寸法図(//部開口)



主幹) ELB 3P 50AF BC 5,0kA
30mA高速形 単3中性線欠相保護付

分岐) MCB 2P 30AF BC 2,5kA
コード短絡保護機能付

圧着端子: 14-6付属

リミッター スペース (木板)	主開閉器 漏電遮断器	一次送り回路	分岐開閉器数				付属機器取付 スペース (木板)	分電盤定格 定格電流	キャビネット仕様		日付	名称	面	担当						
			安全ブレーカ	安全ブレーカ	増回路 スペース	形式			材質	色					承認	検図	設計	製図		
(175×75)	3P2E	P E A	2P1E 20A	2P2E 20A	P E A	A	60 A	形式	露出・半埋込兼用形	材質	難燃性合成樹脂 (自己消火性)	承認	検図	設計	製図	図番				
-	40 A	-	4	2		2		材質	難燃性合成樹脂 (自己消火性)	色彩	マンセル 8GY9.7/0.2	承認	滑井	安藤	上木	上木	品名	住宅用分電盤	品番	MAG34062M
	GBU-53-IHEC		BC-1NA	BC-2NA								テンパール工業株式会社								