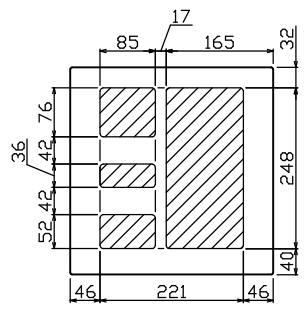
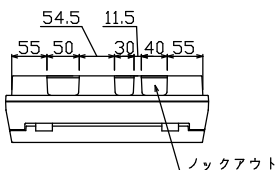
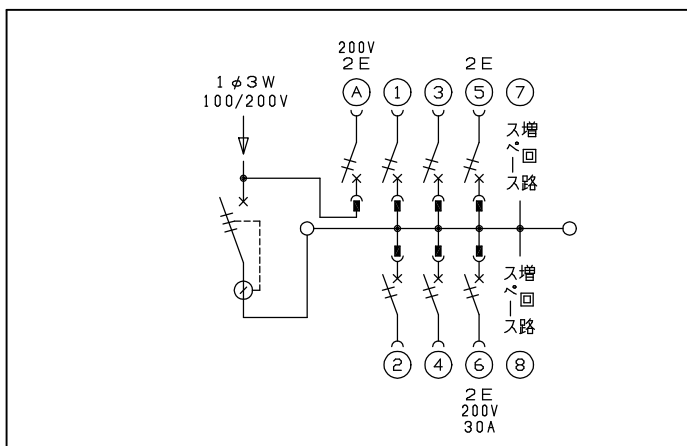
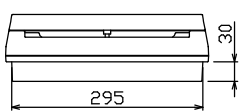
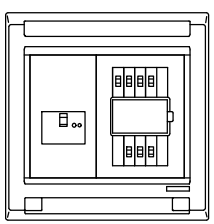
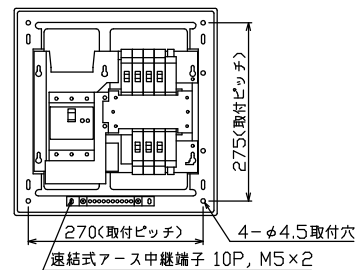
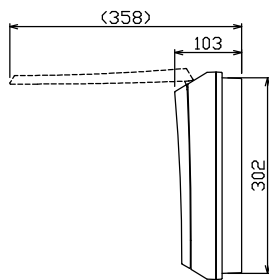
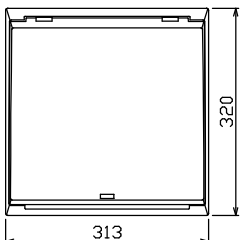




御納入先
様



配線孔寸法図(//部開口)



主幹) ELB 3P 50AF BC 5.0kA
30mA高速形 単3中性線欠相保護付

分岐) MCB 2P 30AF BC 2.5kA
コード短絡保護機能付

圧着端子: 22-6S 付属

①回路: エコキュート用配線用遮断器

⑥回路: IHクッキングヒーター用配線用遮断器

| リミッター スペース (木板) | 主開閉器 | | 分岐開閉器数 | | | | | 付属機器取付 スペース (木板) | 分電盤定格 | | キャビネット仕様 | | 日付 | | | | 名称 | 面 | 担当 |
|-----------------------|-------------------|--------------|-------------|-------------|--------------------------------|-------------|----------|------------------------|-------|----|--------------------|-------------|------------|----|----|----|---------------------------------------|---|----|
| | 漏電遮断器 | 安全ブレーカ | 安全ブレーカ | 安全ブレーカ | 安全ブレーカ | 増回路 スペース | 定格電流 | | 60A | 形式 | 露出・半埋込兼用形 | 尺度 | 1/8 (A3基準) | 承認 | 検図 | 設計 | | | |
| (175×75) | 3P2E | 2P2E | 2P1E 20A | 2P2E 20A | 2P2E 30A | 増回路 スペース | (175×75) | | | 材質 | 難燃性合成樹脂 (自己消火性) | 済井 | 安藤 | 上木 | 上木 | 品名 | 住宅用分電盤 | | |
| - | 40A GBU-53-1HC | 20 BC-2NA | 4 BC-1NA | 1 BC-2NA | 1 (200V) (IH用) BC-2NA | 2 | - | | | 色彩 | マンセル 8GY9,7/0,2 | テンパール工業株式会社 | | | | 品番 | MAG34062MIC2 (エコキュート・IHクッキングヒーター用) | | |