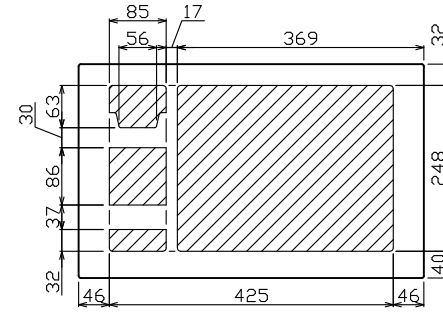
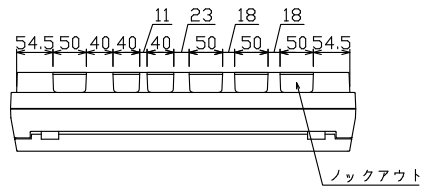


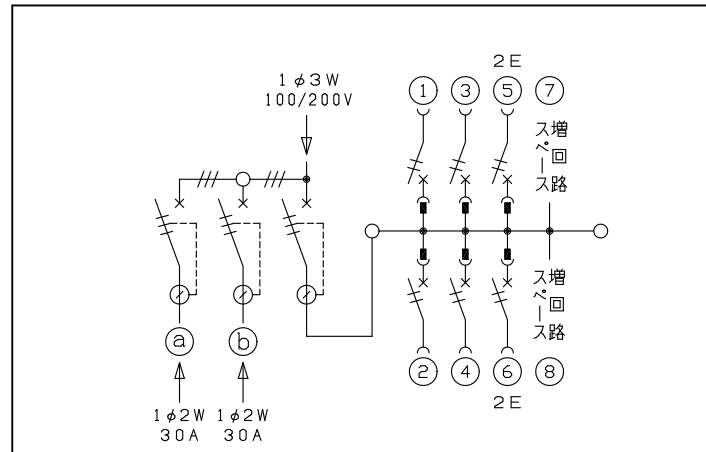
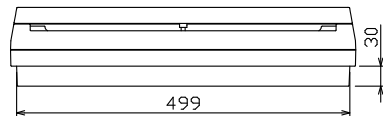
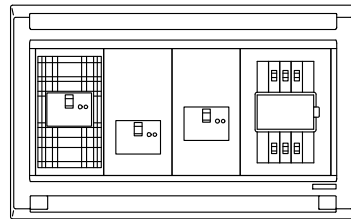
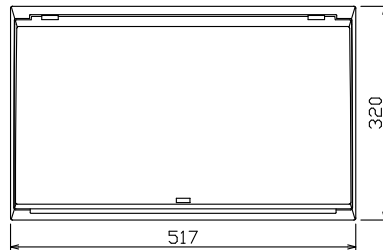
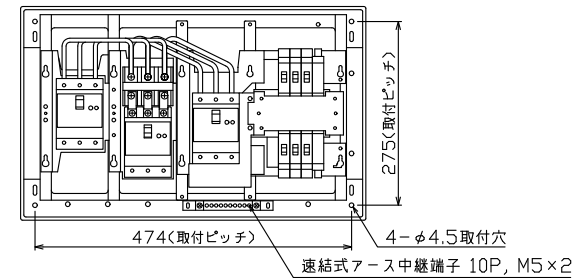
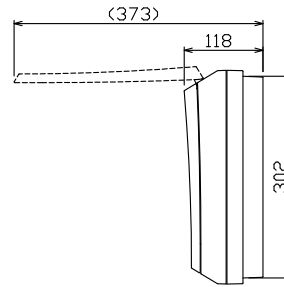


御納入先

様



配線孔寸法図(//部開口)



主幹) ELB 3P 50AF BC 5.0kA
30mA高速形 単3中性線欠相保護付

分岐) MCB 2P 30AF BC 2.5kA
コード短絡保護機能付

圧着端子: 14-6付属

(a)(b) 太陽光側遮断器: ELB 3P 50AF
BC 5.0kA 30mA高速形
単3中性線欠相保護付

太陽光側遮断器	太陽光側遮断器	主開閉器	分岐開閉器数				付属機器取付スペース(木板)
漏電遮断器	漏電遮断器	漏電遮断器	安全ブレーカ	安全ブレーカ	増回路スペース		分電盤定格
3P3E	3P3E	3P2E	2P1E 20A	2P2E 20A	P E A	スペース	定格電流 60A
30A	30A	40A	4	2	2		キャビネット仕様
GBU-53HEC	GBU-53HEC	GBU-531HEC	BC-1NA	BC-2NA			形式 露出・半埋込兼用形

日付	名称	面	担当
1/8 (A3基準)	図番		
承認 検図 設計 製図	品名	住宅用分電盤	
滑井 安藤 岡村 上木	品番	MAG34062T22L (太陽光発電システム用)	
デンパール工業株式会社			