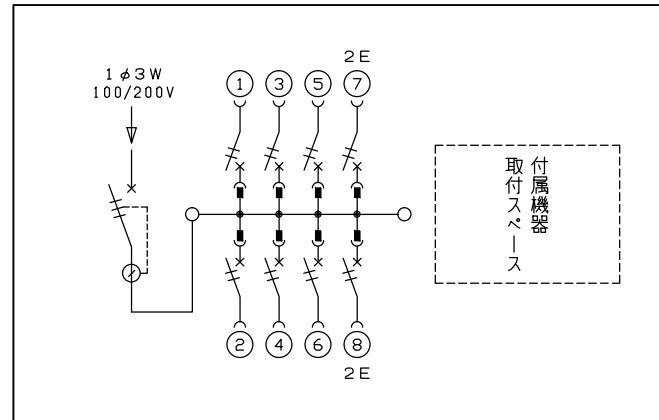
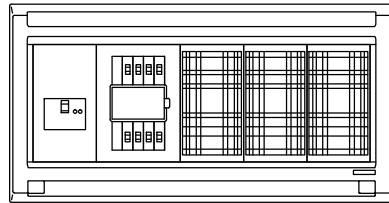
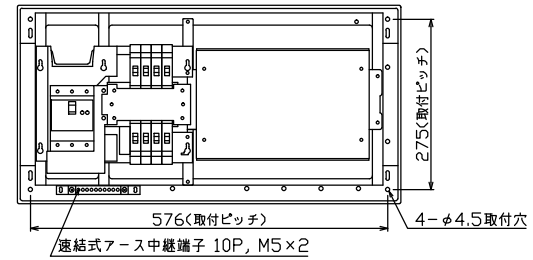


配線孔寸法図(//部開口)



主幹) ELB 3P 50AF BC 5.0kA  
 30mA高速形 単3中性線欠相保護付  
 分岐) MCB 2P 30AF BC 2.5kA  
 コード短絡保護機能付  
 圧着端子: 14-6付属

リミッター スペース (木板) (175×75)	主閉閉器		一次送り回路			分岐閉閉器数			付属機器取付 スペース (木板) (175×279)	分電盤定格		キャビネット仕様		日付	名称	面	担当	
	漏電遮断器		安全ブレーカ	安全ブレーカ		増回路 スペース	定格電流	60 A		形式	露出・半埋込兼用形	承認	検図					設計
-	3P2E	P E A	2P1E 20A	2P2E 20A	P E A	-	6	2	有			材質	難燃性合成樹脂 (自己消火性)					住宅用分電盤
	40 A	-	BC-1NA	BC-2NA								色彩	マンセル 8GY9,7/0,2					MAG3408W
	GBU-53-1HEC																	

