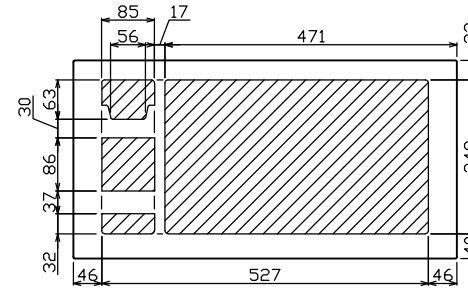
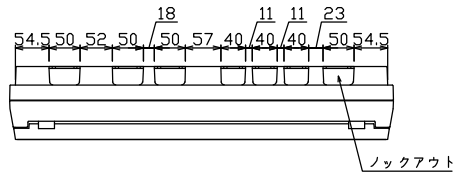
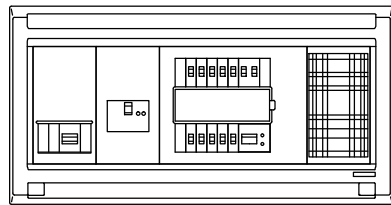
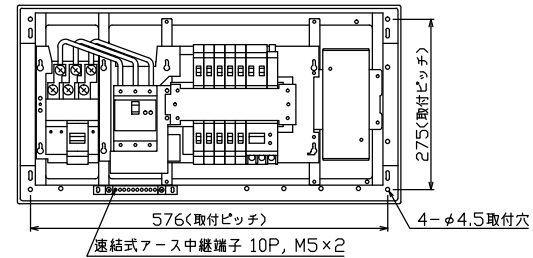




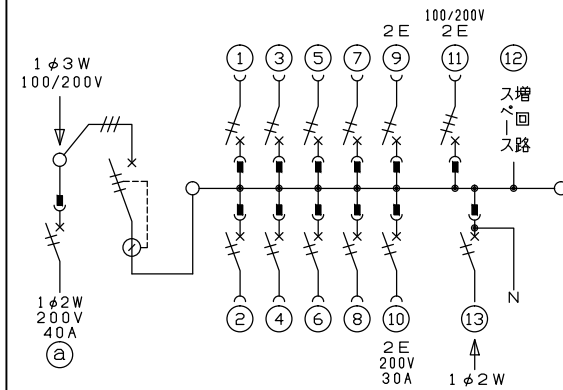
御納入先  
様



配線孔寸法図(//部開口)



端子台：最大入線容量 38mm<sup>2</sup> 150A 端子ねじM8



取付スペース  
付属機器

主幹) ELB 3P 50AF BC 5.0kA  
30mA高速形 単3中性線欠相保護付  
分岐) MCB 2P 30AF BC 2.5kA  
コード短絡保護機能付  
⑩ 回路: IHクッキングヒーター用配線用遮断器  
⑪ 回路: 単3分岐ブレーカ 30AF  
BC 2.5kA コード短絡保護機能付  
ニュートラルスイッチ付  
(注) 主幹ブレーカに入る電線色と  
単3分岐ブレーカの負荷側の  
電線色は異なる場合があります。  
⑬ 太陽光遮断器: MCB 2P(N端子付)  
50AF BC 2.5kA 単3中性線欠相保護付  
② 回路: 電気温水器用配線用遮断器

温水器用開閉器		主開閉器		一次送り回路		分岐開閉器数					付属機器取付 スペース (木板)	分電盤定格		キャビネット仕様		日付		名称	面	担当	
配線用遮断器	漏電遮断器	P	E	A	安全ブレーカ 2P1E 20A	安全ブレーカ 2P2E 20A	安全ブレーカ 2P2E 30A (200V) (1H用)	単3分岐ブレーカ 2P2E 20A	太陽光遮断器 2P2E 30A	増回路 スペース		定格電流	60A	形式	露出・半埋込兼用形	承認	検図				設計
2P2E (200V)	3P3E	-	-	-	8	1	1	1	1	1	有	60A	難燃性合成樹脂 (自己消火性)	露出・半埋込兼用形	承認	検図	設計	製図	住宅用分電盤		
40A	40A	-	-	-	BC-1NA	BC-2NA	BC-2NA	BC-3.1NSA	BU-52NS	1	(175×75)	60A	マンセル 8GY9,7/0,2	露出・半埋込兼用形	承認	検図	設計	製図	MAG34101IT2B4NP		
B-52NA	GBU-53HEC	-	-	-	BC-1NA	BC-2NA	BC-2NA	BC-3.1NSA	BU-52NS	1	(175×75)	60A	マンセル 8GY9,7/0,2	露出・半埋込兼用形	承認	検図	設計	製図	MAG34101IT2B4NP		