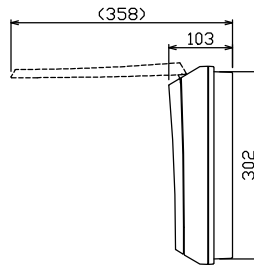
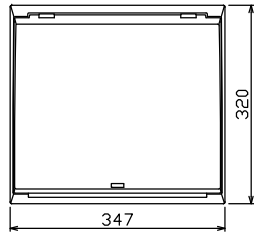
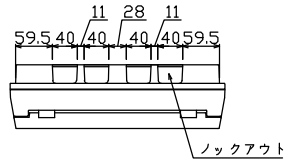
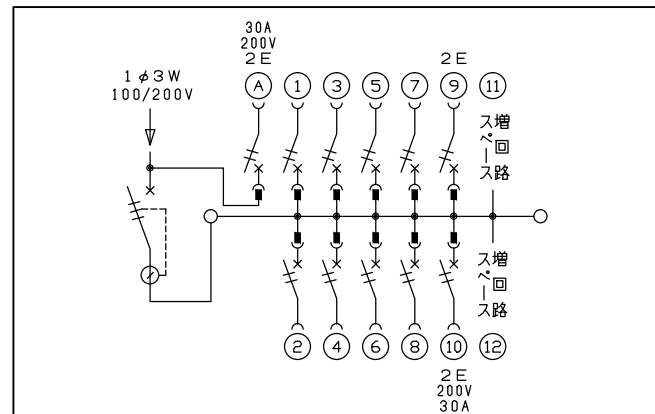
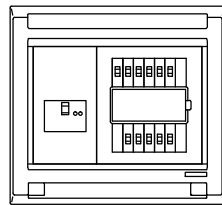
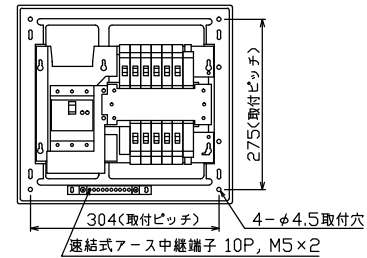




御納入先
様



配線孔寸法図(//部開口)



主幹) ELB 3P 50AF BC 5.0kA
30mA高速形 単3中性線欠相保護付
分岐) MCB 2P 30AF BC 2.5kA
コード短絡保護機能付
圧着端子: 22-6付属
①回路: エコキュート用配線用遮断器
(電気温水器用)
⑩回路: IHクッキングヒーター用配線用遮断器

リミッター スペース (木板)	主閉閉器		分岐閉閉器数					付属機器取付 スペース (木板)	分電盤定格 定格電流	キャビネット仕様		日付	名称	面	担当
	漏電遮断器	安全ブレーカ	安全ブレーカ	安全ブレーカ	安全ブレーカ	増回路 スペース	形式			材質	色彩				
(175×75)	3P2E 40A GBU-53-1HC	2P2E 30A BC-2NA	2P1E 20A BC-1NA	2P2E 20A BC-2NA	2P2E 30A (200V) (IH用) BC-2NA	2	(175×75)	60A	形式 露出・半埋込兼用形 材質 難燃性合成樹脂 (自己消火性) 色彩 マンセル 8GY9,7/0,2	露出・半埋込兼用形 難燃性合成樹脂 (自己消火性) マンセル 8GY9,7/0,2	1/8 (A3基準)	住宅用分電盤	MAG34102IC3	テンパール工業株式会社	(エコキュート・IHクッキングヒーター用)