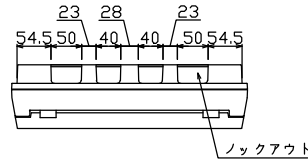
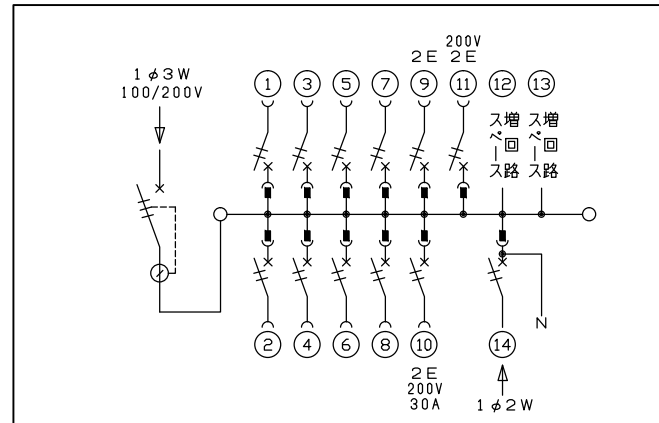
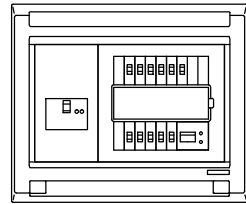
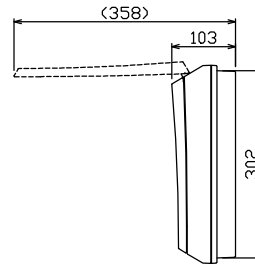
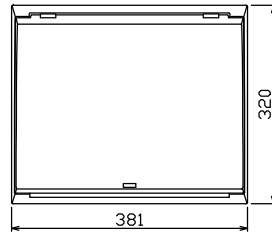
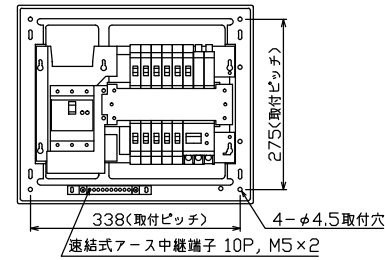




御納入先  
様



配線孔寸法図(斜線部開口)



主幹) ELB 3P 50AF BC 5.0kA  
30mA高速形 単3中性線欠相保護付  
分岐) MCB 2P 30AF BC 2.5kA  
コード短絡保護機能付  
圧着端子: 14-6付属  
⑩回路: IHクッキングヒーター用配線用遮断器  
⑪回路: エコキュート用配線用遮断器  
⑭太陽光遮断器: MCB 2P(N端子付)  
50AF BC 2.5kA 単3中性線欠相保護付

リミッター スペース (木板)	主開閉器 漏電遮断器	一次送り回路	分岐開閉器数					増回路 スペース	付属機器取付 スペース (木板)	分電盤定格		キャビネット仕様		日付				名称	面	担当
			安全ブレーカ	安全ブレーカ	安全ブレーカ	安全ブレーカ	太陽光遮断器			定格電流	60 A	形式	露出・半埋込兼用形	承認	検閲	設計	製図			
(175x75)	3P3E	P E A	2P1E 20A	2P2E 20A	2P2E 30A	2P2E 20A	2P2E 30A		(175x75)			材質	難燃性合成樹脂 (自己消火性)	近藤	羽生	吉	長力	住宅用分電盤		
-	40 A	-	8	1	1	1	1	2	-			色彩	マンセル 8GY9,7/0,2	テンパール工業株式会社				MAG34102IT2A2		
	GBU-53HEC		BC-1NA	BC-2NA	BC-2NA	BC-2NA	BC-2NA											(太陽光発電システム用, IHクッキングヒーター, エコキュート)		