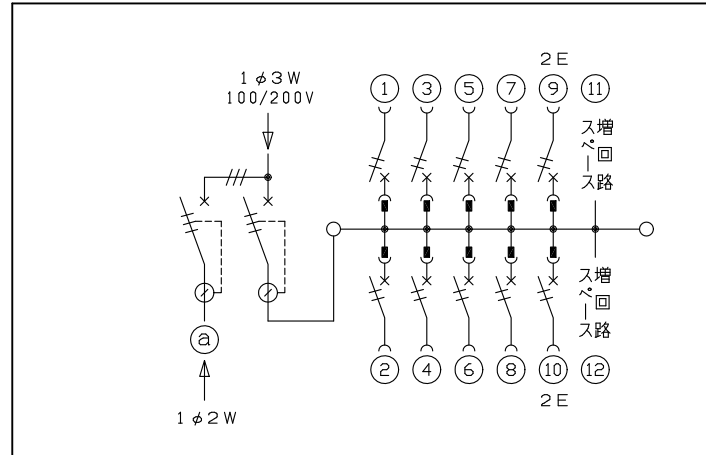
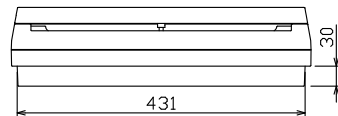
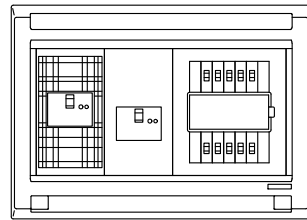
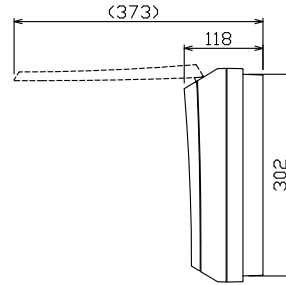
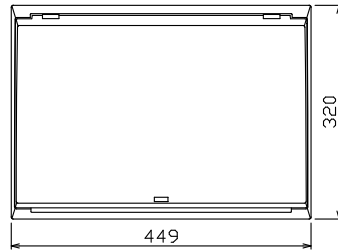
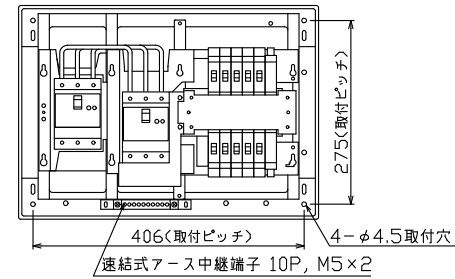


配線孔寸法図(//部開口)



主幹) ELB 3P 50AF BC 5.0kA  
30mA高速形 単3中性線欠相保護付

分岐) MCB 2P 30AF BC 2.5kA  
コード短絡保護機能付

圧着端子: 14-6付属

Ⓐ 太陽光側遮断器: ELB 3P 50AF  
BC 5.0kA 30mA高速形  
単3中性線欠相保護付

リミッター スペース (木板) (175x75)	太陽光側遮断器	主開閉器	一次送り回路	分岐開閉器数				付属機器取付 スペース (木板) (175x75)	分電盤定格	キャビネット仕様		日付	名称	面	担当
	漏電遮断器	漏電遮断器		安全ブレーカ	安全ブレーカ		増回路 スペース		定格電流	形式	材質	色			
-	3P3E	3P2E	P E A	2P1E 20A	2P2E 20A	P E A	2	60 A	露出・半埋込兼用形	難燃性合成樹脂 (自己消火性)	マンセル 8GY9.7/0.2	承認 検図 設計 製図	住宅用分電盤 MAG34102T21L (太陽光発電システム用)		
	GBU-53HEC	GBU-53-IHEC	-	BC-1NA	BC-2NA							デンパール工業株式会社			