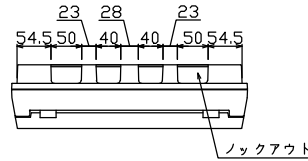
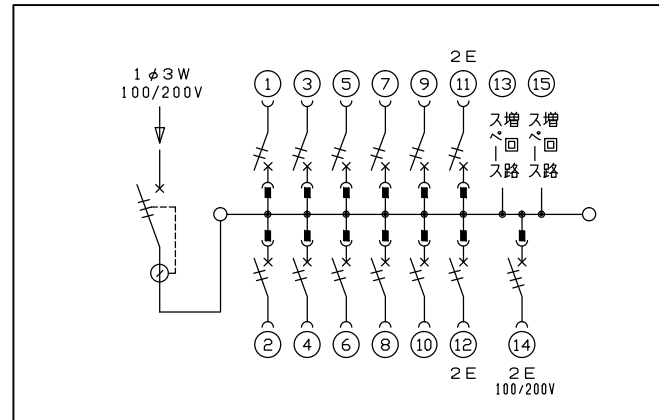
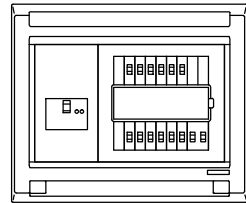
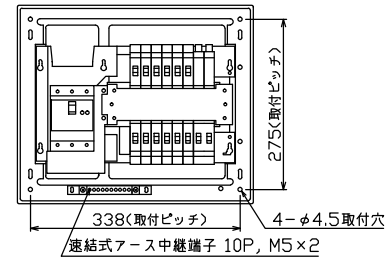
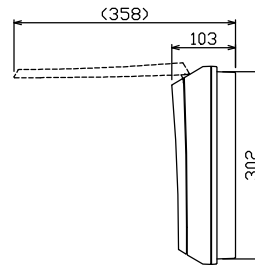
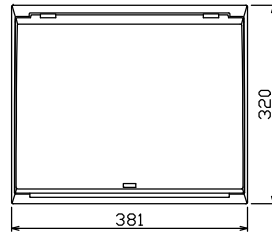




御納入先  
様



配線孔寸法図(斜線部開口)



主幹) ELB 3P 50AF BC 5.0kA  
30mA高速形 単3中性線欠相保護付  
分岐) MCB 2P 30AF BC 2.5kA  
コード短絡保護機能付  
圧着端子: 14-6付属  
⑭回路: 単3分岐ブレーカ 30AF  
BC 2.5kA コード短絡保護機能付  
ニュートラルスイッチ付  
(注) 主幹ブレーカに入る電線色と  
単3分岐ブレーカの負荷側の  
電線色は異なる場合があります。

| リミッター<br>スペース<br>(木板)<br>(175×75) | 主閉閉器<br>漏電遮断器<br>3P2E<br>40A<br>GBU-53-1HC | 一次送り回路<br>P E A | 分岐開閉器数                       |                              |                                   | 増回路<br>スペース | 付属機器取付<br>スペース<br>(木板)<br>(175×75) | 分電盤定格<br>定格電流<br>60A | キャビネット仕様<br>形式<br>露出・半埋込兼用形<br>材質<br>難燃性合成樹脂<br>(自己消火性)<br>色彩<br>マンセル<br>8GY9,7/0,2 | 日付<br>承認<br>検査<br>設計<br>製図 | 名称<br>住宅用分電盤<br>MAG34122N1<br>(単3分岐ブレーカ組込) | 面<br>担当 |
|-----------------------------------|--|-----------------|------------------------------|------------------------------|-----------------------------------|-------------|------------------------------------|----------------------|---|----------------------------|--|---------|
|                                   |  |                 | 安全ブレーカ<br>2P1E 20A<br>BC-1NA | 安全ブレーカ<br>2P2E 20A<br>BC-2NA | 単3分岐ブレーカ<br>2P2E 20A<br>BC-3-1NSA | 2           |                                    |                      | 1/8 (A3基準)  |                            |  |         |