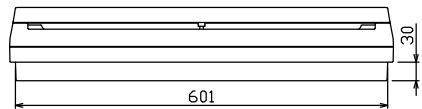
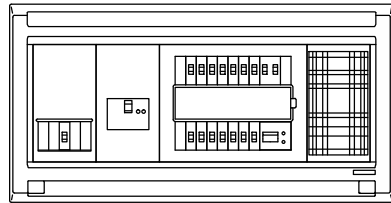
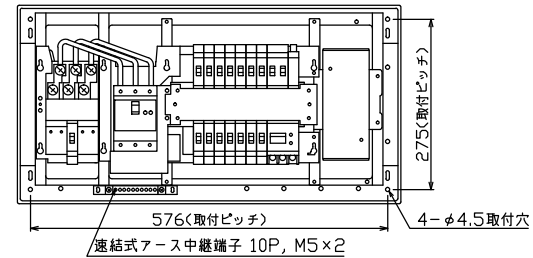
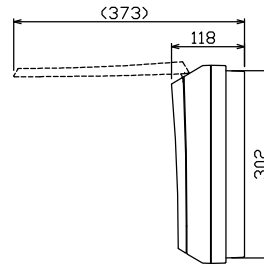
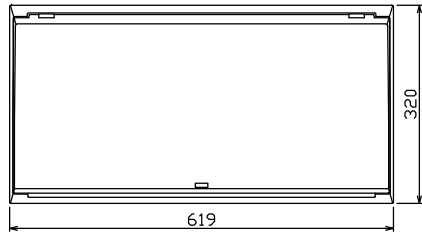
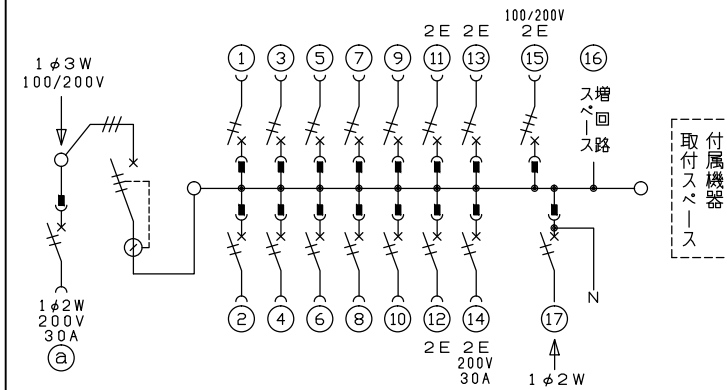




御納入先
様



端子台：最大入線容量 38mm² 150A 端子ねじM8



- 主幹) ELB 3P 50AF BC 5.0kA 30mA高速形 単3中性線欠相保護付
- 分岐) MCB 2P 30AF BC 2.5kA コード短絡保護機能付
- ⑭ 回路：IHクッキングヒーター用配線用遮断器
- ⑮ 回路：単3分岐ブレーカ 30AF BC 2.5kA コード短絡保護機能付 ニュートラルスイッチ付
(注) 主幹ブレーカに入る電線色と単3分岐ブレーカの負荷側の電線色は異なる場合があります。
- ⑰ 太陽光遮断器：MCB 2P(N端子付) 50AF BC 2.5kA 単3中性線欠相保護付
- ② 回路：エコキュート用配線用遮断器 (電気温水器用)

10kV-10kV開閉器	主開閉器	一次送り回路	分岐開閉器数					付属機器取付スペース	分電盤定格	キャビネット仕様	日付	名称	面	担当
安全ブレーカ	漏電遮断器		安全ブレーカ	安全ブレーカ	安全ブレーカ	単3分岐ブレーカ	太陽光遮断器	増回路スペース	定格電流	形式	承認			
2P2E (200V)	3P3E	P E A	2P1E 20A	2P2E 20A	2P2E 30A (200V) (1H用)	2P2E 20A	2P2E 30A		60 A	露出・半埋込兼用形	検査	1/8 (A3基準)		
30 A	40 A	-	10	3	1	1	1	有		難燃性合成樹脂 (自己消火性)	設計			
BC-2NA	GBU-53HEC		BC-1NA	BC-2NA	BC-2NA	BC-3-1NSA	BU-52NS			マンセル 8GY9,7/0,2	製図			
											名称	住宅用分電盤		
											図番	MAG34141IT2B3NP		
											品名	MAG34141IT2B3NP		
											品番	(太陽光遮断器用, IHクッキングヒーター, エコキュート, 単3分岐ブレーカ付)		