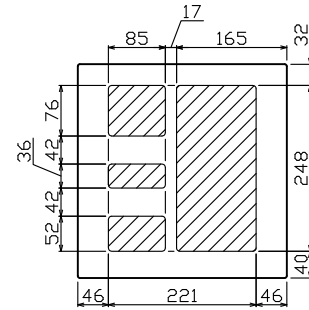
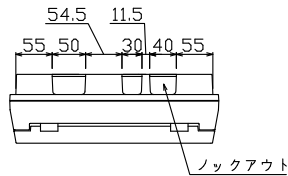


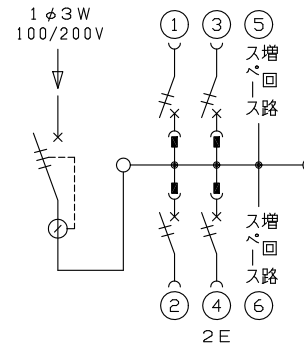
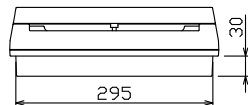
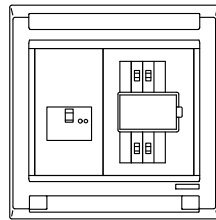
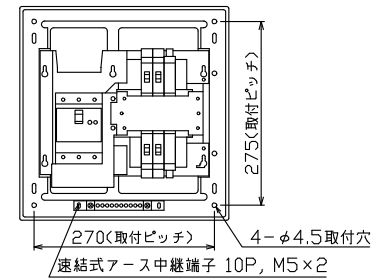
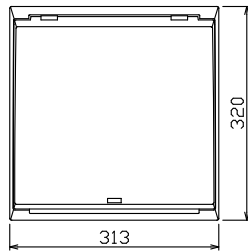
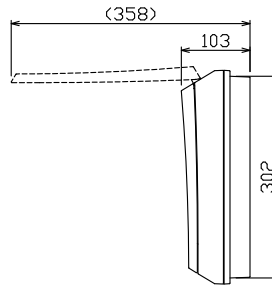


御納入先

様



配線孔寸法図(//部開口)



主幹) ELB 3P 50AF BC 5,0kA  
30mA高速形 単3中性線欠相保護付  
分岐) MCB 2P 30AF BC 2,5kA  
コード短絡保護機能付  
圧着端子: 14-6付属

リミッター スペース (木板) (175×75)	主開閉器	一次送り回路	分岐開閉器数				付属機器取付 スペース (木板) (175×75)	分電盤定格	キャビネット仕様		日付	名称	面	担当
	漏電遮断器		安全ブレーカ	安全ブレーカ		増回路 スペース		定格電流	形式	材質	難燃性合成樹脂 (自己消火性)			
-	3P2E	P E A	2P1E 20A	2P2E 20A	P E A		60 A	形式	露出・半埋込兼用形		承認	図番	品名	住宅用分電盤
	50 A	-	3	1		2		材質	難燃性合成樹脂 (自己消火性)		検査	品番	MAG35042M	
	GBU-53-IHEC		BC-1NA	BC-2NA				色彩	マンセル 8GY9.7/0.2		製造	デンパール工業株式会社		