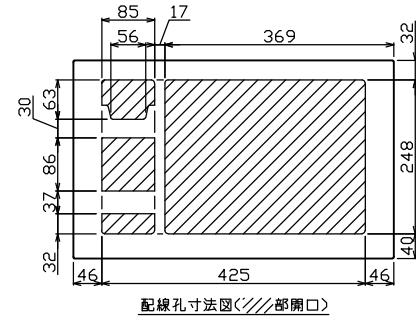
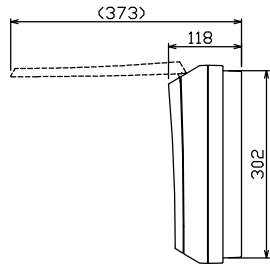
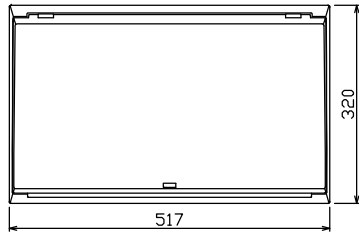
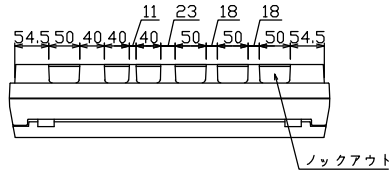
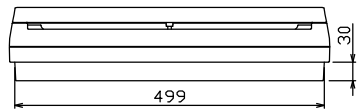
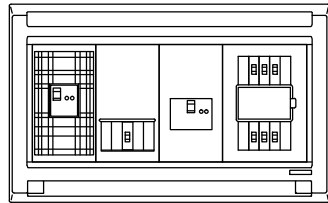
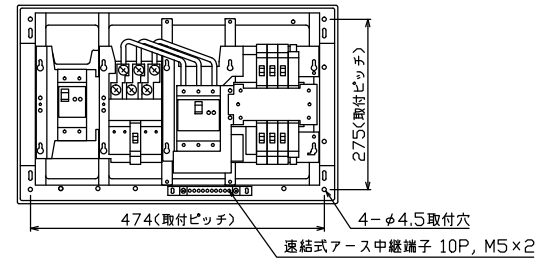




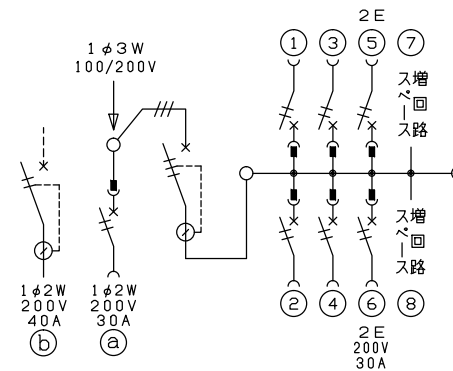
御納入先
様



配線孔寸法図(//部開口)



端子台：最大入線容量 38mm² 150A 端子ねじM8



主幹) ELB 3P 50AF BC 5.0kA
30mA高速形 単3中性線欠相保護付

分岐) MCB 2P 30AF BC 2.5kA
コード短絡保護機能付

⑥回路：IHクッキングヒーター用配線用遮断器

①回路：エコキュート用配線用遮断器
(電気温水器用)

②回路：電気ボイラー用漏電遮断器

ボイラー用開閉器		エコキュート用開閉器		主閉開閉器		一次送り回路		分岐開閉器数			付属機器取付 スペース (木板)	分電盤定格 定格電流	キャビネット仕様		日付	名称	面	担当	
漏電遮断器	安全ブレーカ	漏電遮断器	安全ブレーカ	漏電遮断器	安全ブレーカ	安全ブレーカ	安全ブレーカ	増回路 スペース	安全ブレーカ	安全ブレーカ			安全ブレーカ	形式					材質
2P2E (200V)	2P2E (200V)	3P2E	PE	A	2P1E 20A	2P2E 20A	2P2E 30A (200V) (IH用)	2	4	1	1	60 A	露出・半埋込兼用形	難燃性合成樹脂 (自己消火性)	マンセル 8GY9,7/0,2	近藤	羽生	吉	長力
GB-52EC	BC-2NA	GBU-53:1HC	-	-	BC-1NA	BC-2NA	BC-2NA	-	BC-1NA	BC-2NA	BC-2NA	(175×75)							
															住宅用分電盤				
															MAG35062IB3G4				
															(エコキュート・IHクッキングヒーター・電気ボイラー用)				