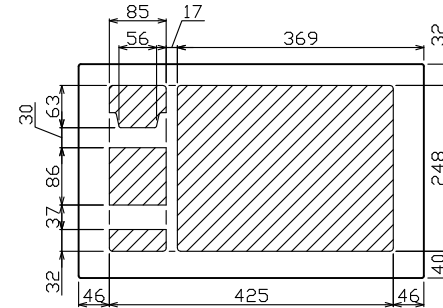
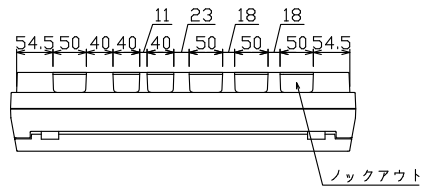
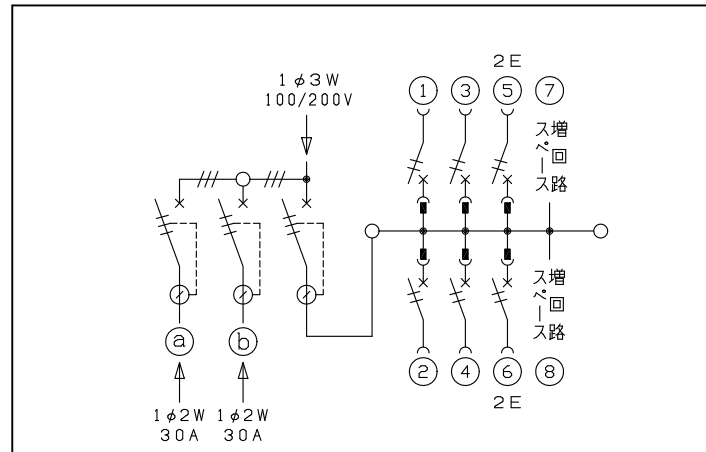
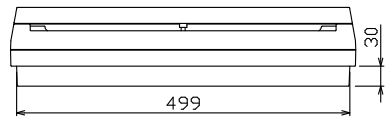
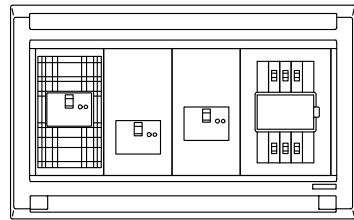
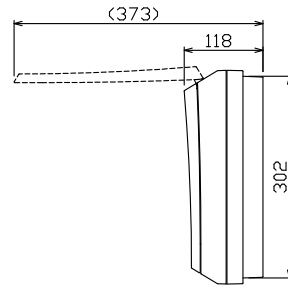
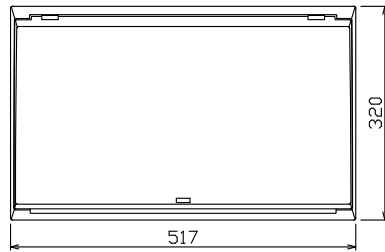
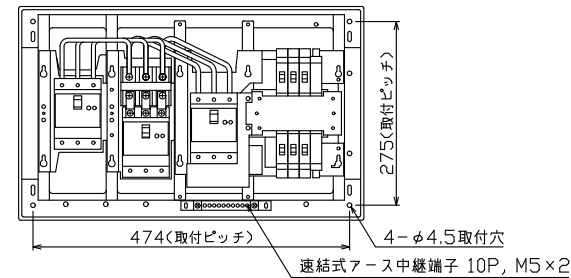




御納入先 様



配線孔寸法図(//部開口)



主幹) ELB 3P 50AF BC 5.0kA
30mA高速形 単3中性線欠相保護付

分岐) MCB 2P 30AF BC 2.5kA
コード短絡保護機能付

圧着端子: 14-6付属

Ⓐ Ⓑ 太陽光側遮断器: ELB 3P 50AF
BC 5.0kA 30mA高速形
単3中性線欠相保護付

太陽光側遮断器	太陽光側遮断器	主開閉器	分岐開閉器数				付属機器取付スペース(木板)
漏電遮断器	漏電遮断器	漏電遮断器	安全ブレーカ	安全ブレーカ	増回路スペース		分電盤定格
3P3E	3P3E	3P2E	2P1E 20A	2P2E 20A	P E A	増回路スペース	定格電流 60A
30A	30A	50A	4	2	2		キャビネット仕様
GBU-53HEC	GBU-53HEC	GBU-531HEC	BC-1NA	BC-2NA			形式 露出・半埋込兼用形

日付	名称	担当
承認 検図 設計 製図	図番	面
承認 検図 設計 製図	品名	
承認 検図 設計 製図	品番	

名称	住宅用分電盤
品番	MAG35062T22L
品番	(太陽光発電システム用)