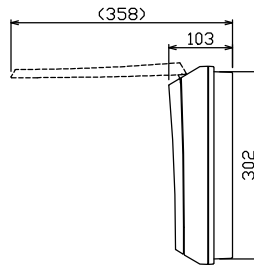
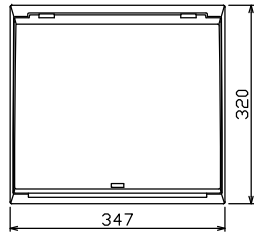
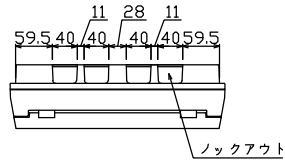
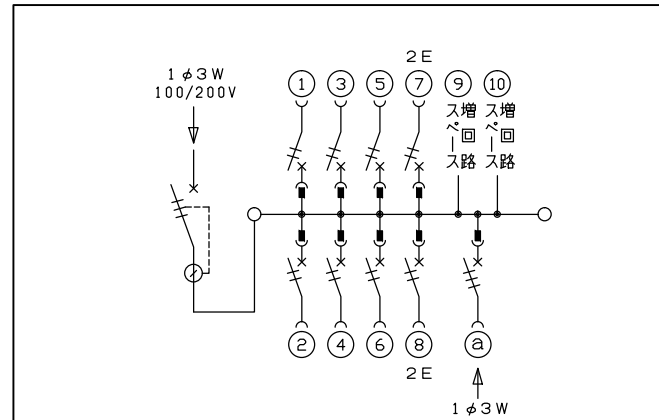
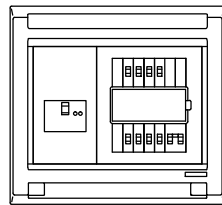
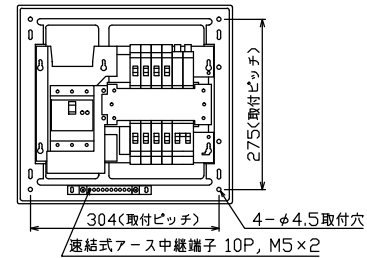




御納入先  
様



配線孔寸法図(//部開口)



主幹) ELB 3P 50AF BC 5.0kA  
30mA高速形 単3中性線欠相保護付  
分岐) MCB 2P 30AF BC 2.5kA  
コード短絡保護機能付  
圧着端子: 14-6付属  
② ガス発電側遮断器  
: MCB 3P 30AF BC 2.5kA

リミッター スペース (木板) (175×75)	主開閉器	一次送り回路	分岐開閉器数				付属機器取付 スペース (木板) (175×75)	分電盤定格	キャビネット仕様	日付	名称	面	担当
	漏電遮断器		安全ブレーカ	安全ブレーカ	ガス発電側遮断器	増回路 スペース							
	3P3E	P E A	2P1E 20A	2P2E 20A	3P3E 20A		60 A	形式	1/8 (A3基準)	承認	検図	設計	製図
	50 A	-	6	2	1	2		材質	難燃性合成樹脂 (自己消火性)	承認	検図	設計	製図
	GBU-53HEC		BC-1NA	BC-2NA	B-33NA			色彩	マンセル 8GY9,7/0,2	テンパール工業株式会社			
										図番		住宅用分電盤	
										品番		MAG35082GS2 (家庭用ガス発電・給湯暖房兼用)	