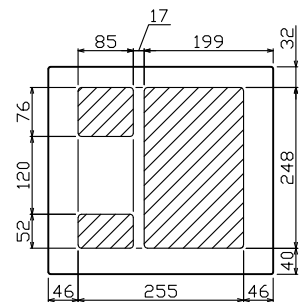
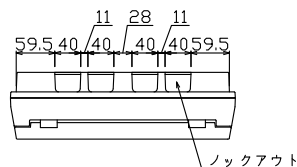
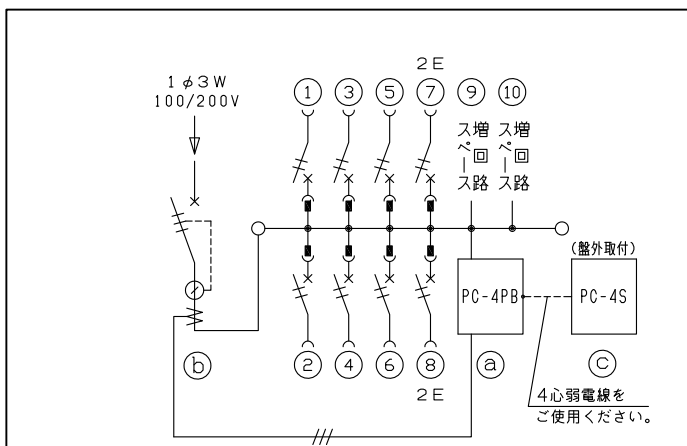
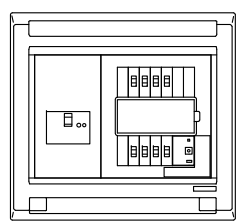
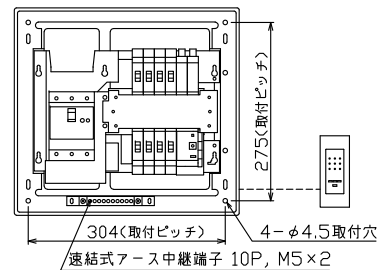
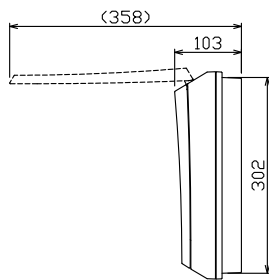
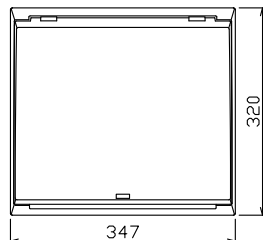




御納入先 様



配線孔寸法図(//部開口)



主幹) ELB 3P 50AF BC 5.0kA
30mA高速形 単3中性線欠相保護付

分岐) MCB 2P 30AF BC 2.5kA
コード短絡保護機能付

圧着端子: 14-6付属

① 省エネコントローラ (本体) PC-4PB
電流値の使用レベル信号外部出力機能付
電流制限器有無切替スイッチ付

② 変流器 φ17 (CT-17φA)

③ 省エネコントローラ (音声表示器) PC-4S
電気使用量レベル表示, スピーカ内蔵

リミッター スペース (木板) (175×75)	主開閉器 漏電遮断器 3P2E 50A GBU-53-1HCC	一次送り回路 P E A	分岐開閉器数			増回路 スペース	付属機器取付 スペース (木板) (175×75)	分電盤定格 定格電流 60A	キャビネット仕様		日付 尺度 1/8 (A3基準) 承認 検図 設計 製図	名称	面	担当
			安全ブレーカ 2P1E 20A	安全ブレーカ 2P2E 20A	P E A				形式 露出・半埋込兼用形	材質 難燃性合成樹脂 (自己消火性)				
-	50A GBU-53-1HCC	-	6 BC-1NA	2 BC-2NA	-	2	-	形式 露出・半埋込兼用形	材質 難燃性合成樹脂 (自己消火性)	日付 尺度 1/8 (A3基準) 承認 検図 設計 製図	名称	面	担当	
テンパール工業株式会社											品名	住宅用分電盤		
											品番	MAG35082PC4 (ピークカット機能付)		