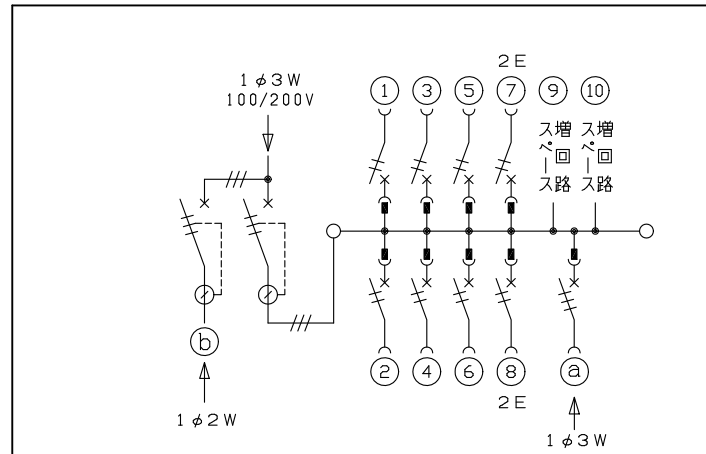
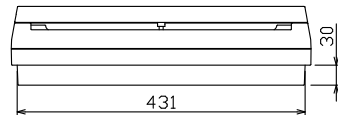
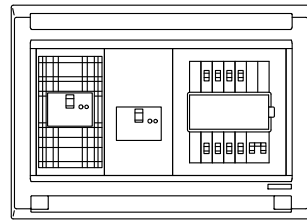
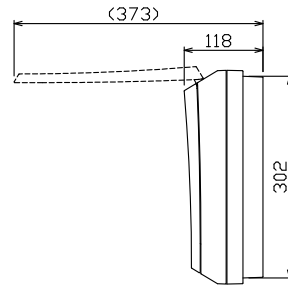
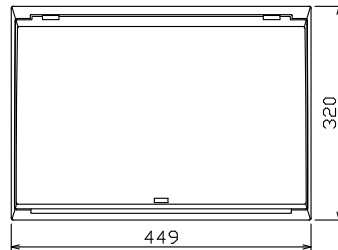
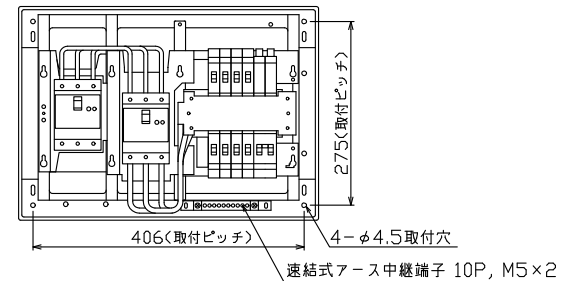


配線孔寸法図(//部開口)



主幹) ELB 3P 50AF BC 5.0kA  
30mA高速形 単3中性線欠相保護付

分岐) MCB 2P 30AF BC 2.5kA  
コード短絡保護機能付

圧着端子: 14-6付属

① 燃料電池側遮断器  
: MCB 3P 30AF BC 2.5kA

② 太陽光側遮断器: ELB 3P 50AF  
BC 5.0kA 30mA高速形  
単3中性線欠相保護付

リミッター スペース (木板) (175x75)	太陽光側遮断器 漏電遮断器 3P3E 30A GBU-53HEC	主開閉器 漏電遮断器 3P3E 50A GBU-53HEC	一次送り回路 P E A	分岐開閉器数			付属機器取付 スペース (木板) (175x75)	分電盤定格 定格電流 60A	キャビネット仕様 形式 露出・半埋込兼用形 材質 難燃性合成樹脂 (自己消火性) 色彩 マンセル 8GY9.7/0.2	日付 承認 検図 設計 製図 滑井 安藤 岡村 上木	名称 住宅用分電盤 MAG35082T2FC2 (家庭用燃料電池システム用, 太陽光発電システム用)	面 担当
				安全ブレーカ 2P1E 20A BC-1NA	安全ブレーカ 2P2E 20A BC-2NA	燃料電池側遮断器 3P3E 20A B-33NA	増回路 スペース 2					