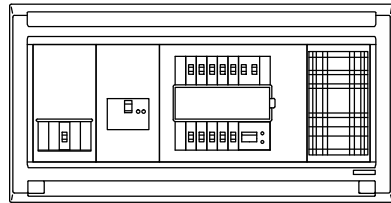
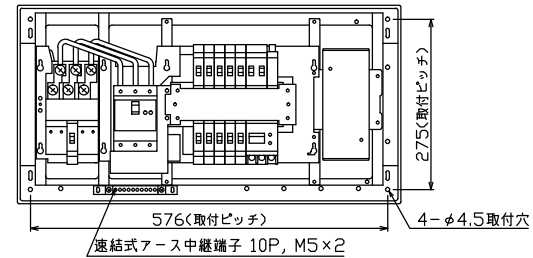




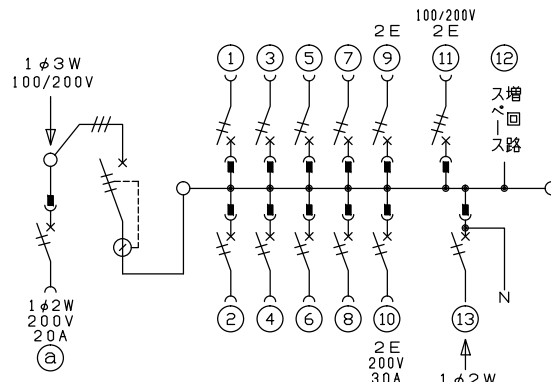
御納入先
様



配線孔寸法図(//部開口)



端子台：最大入線容量 38mm² 150A 端子ねじM8



付属機器
取付スペース

- 主幹) ELB 3P 50AF BC 5.0kA 30mA高速形 単3中性線欠相保護付
- 分岐) MCB 2P 30AF BC 2.5kA コード短絡保護機能付
- ⑩ 回路: IHクッキングヒーター用配線用遮断器
- ⑪ 回路: 単3分岐ブレーカ 30AF BC 2.5kA コード短絡保護機能付 ニュートフルスイッチ付
(注) 主幹ブレーカに入る電線色と 単3分岐ブレーカの負荷側の電線色は異なる場合があります。
- ⑬ 太陽光遮断器: MCB 2P(N端子付) 50AF BC 2.5kA 単3中性線欠相保護付
- ② 回路: エコキュート用配線用遮断器

| 10kV-1用開閉器 | | 主開閉器 | | 一次送り回路 | | 分岐開閉器数 | | | | | 付属機器取付スペース | 分電盤定格 | キャビネット仕様 | | 日付 | 名称 | 面 | 担当 | | |
|-------------|-----------|------|---|----------|----------|-----------------------|-----------|----------|-----|------|------------|-------|-----------|-----------------|-----------------|-------------|----|----|----|---|
| 安全ブレーカ | 漏電遮断器 | | | 安全ブレーカ | 安全ブレーカ | 安全ブレーカ | 単3分岐ブレーカ | 太陽光遮断器 | 増回路 | スペース | スペース | 定格電流 | 形式 | 材質 | 色彩 | 承認 | 検図 | 設計 | 製図 | |
| 2P2E (200V) | 3P3E | P E | A | 2P1E 20A | 2P2E 20A | 2P2E 30A (200V) (1H用) | 2P2E 20A | 2P2E 30A | 1 | 1 | 1 | 60 A | 露出・半埋込兼用形 | 難燃性合成樹脂 (自己消火性) | マンセル 8GY9,7/0,2 | 近藤 | 羽生 | 吉 | 長力 | 住宅用分電盤 |
| 20A | 50A | - | | 8 | 1 | 1 | 1 | 1 | 1 | 有 | (175×75) | | | | | | | | | MAG35101IT2B2NP |
| BC-2NA | GBU-53HEC | | | BC-1NA | BC-2NA | BC-2NA | BC-3-1NSA | BU-52NS | | | | | | | | テンパール工業株式会社 | | | | (太陽光遮断器) (IHクッキングヒーター) (エコキュート) (単3分岐ブレーカ付) |