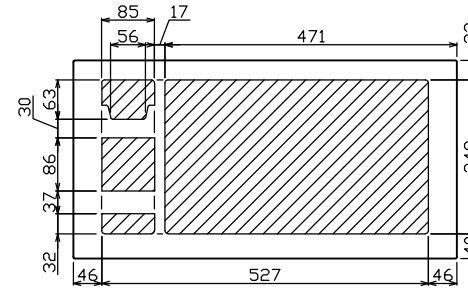
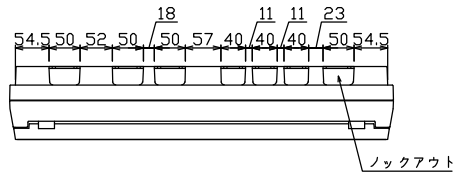
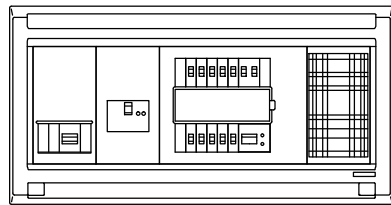
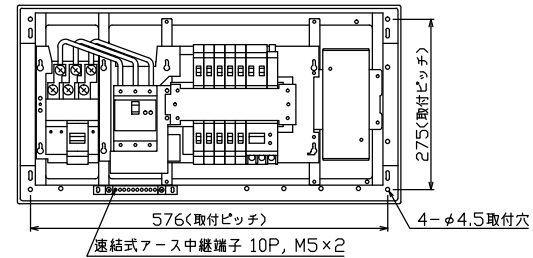




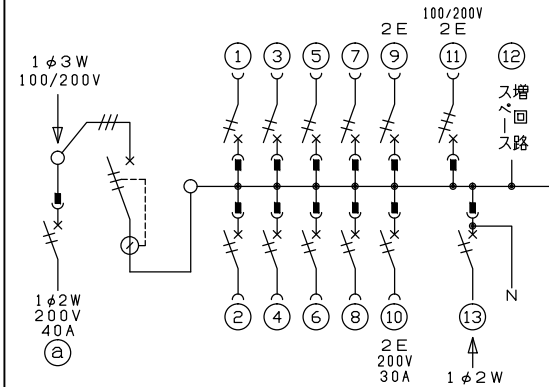
御納入先  
様



配線孔寸法図(//部開口)



端子台：最大入線容量 38mm<sup>2</sup> 150A 端子ねじM8



主幹) ELB 3P 50AF BC 5.0kA  
30mA高速形 単3中性線欠相保護付

分岐) MCB 2P 30AF BC 2.5kA  
コード短絡保護機能付

⑩回路：IHクッキングヒーター用配線用遮断器

⑪回路：単3分岐ブレーカ 30AF  
BC 2.5kA コード短絡保護機能付  
ニュートラルスイッチ付

(注) 主幹ブレーカに入る電線色と  
単3分岐ブレーカの負荷側の  
電線色は異なる場合があります。

⑬太陽光創遮断器：MCB 2P(N端子付)  
50AF BC 2.5kA 単3中性線欠相保護付

②回路：電気温水器用配線用遮断器

温水器用開閉器		主開閉器		一次送り回路		分岐開閉器数					付属機器取付スペース(木板)	分電盤定格	キャビネット仕様		日付	名称	面	担当	
配線用遮断器	漏電遮断器	P	E	A	安全ブレーカ	安全ブレーカ	安全ブレーカ	単3分岐ブレーカ	太陽光創遮断器	増回路スペース	定格電流	形式	材質	色彩	承認	検図	設計	製図	
2P2E (200V)	3P3E				2P1E 20A	2P2E 20A	2P2E 30A	2P2E 20A	2P2E 30A		60A	露出・半埋込兼用形	難燃性合成樹脂 (自己消火性)	マンセル 8GY9,7/0,2	近藤	羽生	吉	長力	住宅用分電盤
40A	50A	-			8	1	1	1	1	1	有								MAG35101IT2B4NP
B-52NA	GBU-53HEC				BC-1NA	BC-2NA	BC-2NA	BC-3-1NSA	BU-52NS						テンパール工業株式会社				