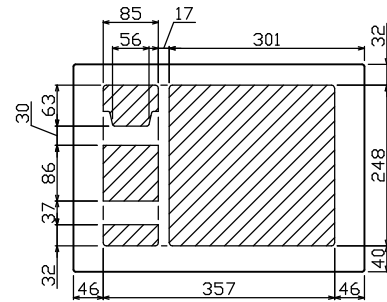
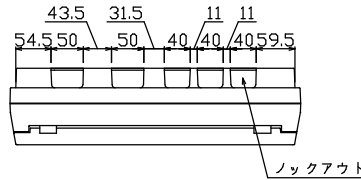
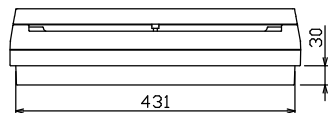
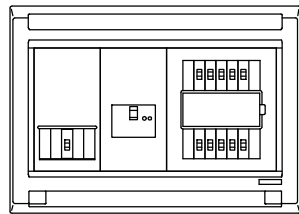
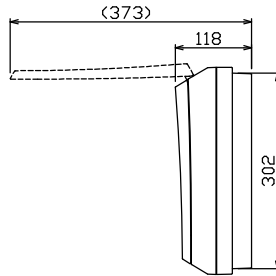
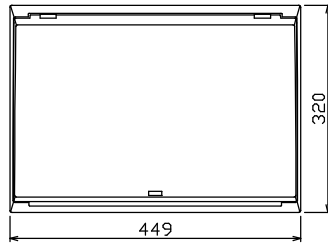
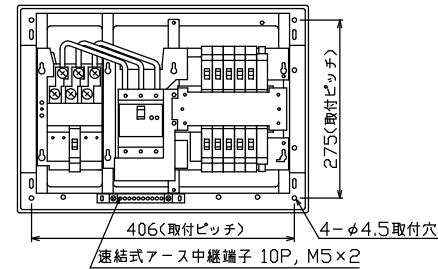




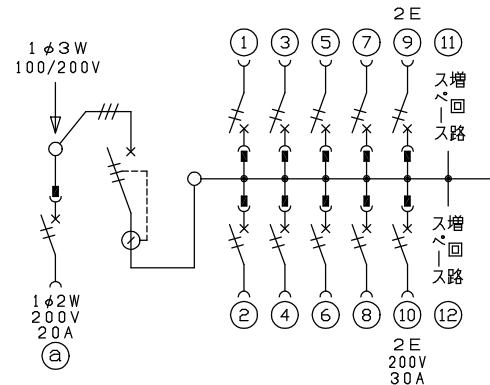
御納先 様



配線孔寸法図(//部開口)



端子台：最大入線容量 38mm<sup>2</sup> 150A 端子ねじM8



主幹) ELB 3P 50AF BC 5.0kA  
30mA高速形 単3中性線欠相保護付

分岐) MCB 2P 30AF BC 2.5kA  
コード短絡保護機能付

⑩回路：IHクッキングヒーター用配線用遮断器

⑫回路：エコキュート用配線用遮断器

| エコキュート用遮断器                                | 主開閉器                                | 一次送り回路 | 分岐開閉器数                       |                              |   |                  | 付属機器取付スペース(木板) | 分電盤定格       | キャビネット仕様  | 日付   | 名称             | 担当 |
|---|-------------------------------------|--------|------------------------------|------------------------------|---|------------------|----------------|-------------|---|--|----------------|----|
| 安全ブレーカ<br>2P2E<br>(200V)<br>20A<br>BC-2NA | 漏電遮断器<br>3P2E<br>50A<br>GBU-53-IHEC | P E A  | 安全ブレーカ<br>2P1E 20A<br>BC-1NA | 安全ブレーカ<br>2P2E 20A<br>BC-2NA | 安全ブレーカ<br>2P2E 30A<br>(200V)<br>(IH用)<br>BC-2NA | 増回路<br>スペース<br>2 | (175×75)       | 定格電流<br>60A | 形式<br>露出・半埋込兼用形<br>材質<br>難燃性合成樹脂<br>(自己消火性)<br>色彩<br>マンセル<br>8GY9,7/0,2 | 尺度<br>1/8 (A3基準)<br>承認<br>検図 設計 製図<br>毎能<br>上木 井手 村尾 | 図番<br>品名<br>品番 | 面  |
| 住宅用分電盤                                    |                                     |        |                              |                              |   |                  |                |             |   |  |                |    |
| MAG35102IB2                               |                                     |        |                              |                              |   |                  |                |             |   |  |                |    |
| (エコキュート・IHクッキングヒーター用)                     |                                     |        |                              |                              |   |                  |                |             |   |  |                |    |