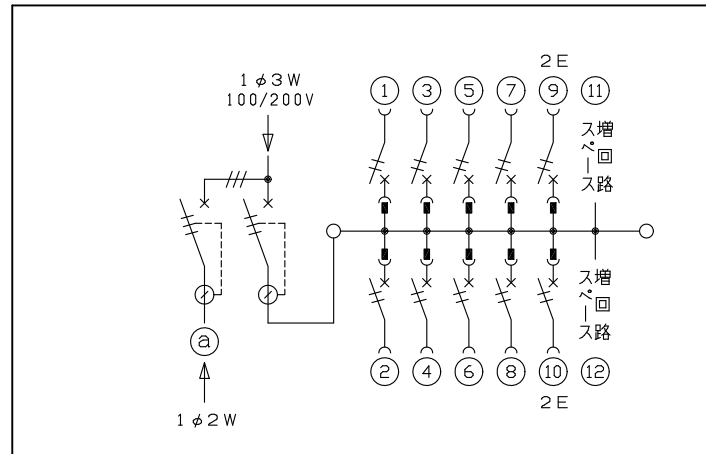
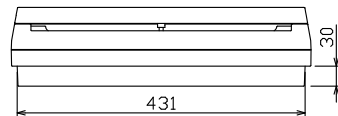
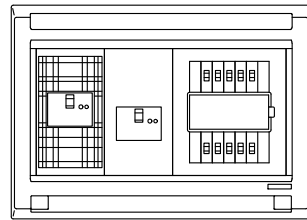
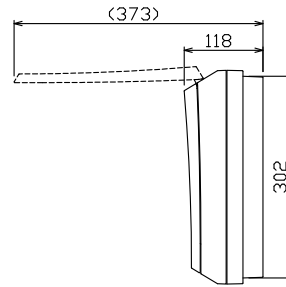
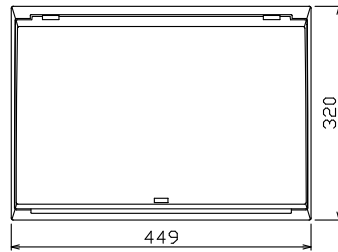
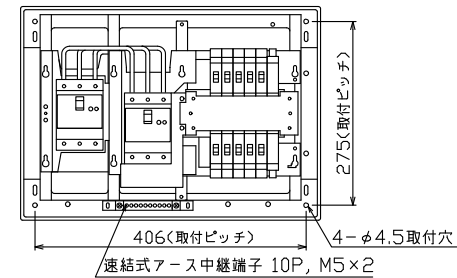


配線孔寸法図(//部開口)



主幹) ELB 3P 50AF BC 5.0kA
30mA高速形 単3中性線欠相保護付

分岐) MCB 2P 30AF BC 2.5kA
コード短絡保護機能付

圧着端子: 14-6付属

Ⓐ 太陽光側遮断器: ELB 3P 50AF
BC 5.0kA 30mA高速形
単3中性線欠相保護付

| | | | | | | | | | | | | | | | |
|-----------------------------------|-----------|-------------|--------|----------|----------|-------|-------------|------------------------------------|-----------|--------------------|--------------------|-------------|------------------------------|---|----|
| リミッター スペース (木板) (175x75) | 太陽光側遮断器 | 主開閉器 | 一次送り回路 | 分岐開閉器数 | | | | 付属機器取付 スペース (木板) (175x75) | 分電盤定格 | キャビネット仕様 | | 日付 | 名称 | 面 | 担当 |
| | 漏電遮断器 | 漏電遮断器 | | 安全ブレーカ | 安全ブレーカ | | 増回路 スペース | | 定格電流 | 形式 | 材質 | 色 | | | |
| - | 3P3E | 3P2E | P E A | 2P1E 20A | 2P2E 20A | P E A | 2 | 60 A | 露出・半埋込兼用形 | 難燃性合成樹脂 (自己消火性) | マンセル 8GY9.7/0.2 | 承認 検図 設計 製図 | 住宅用分電盤 | | |
| | GBU-53HEC | GBU-53-IHEC | - | BC-1NA | BC-2NA | | 2 | | | | | デンパール工業株式会社 | MAG35102T21L (太陽光発電システム用) | | |