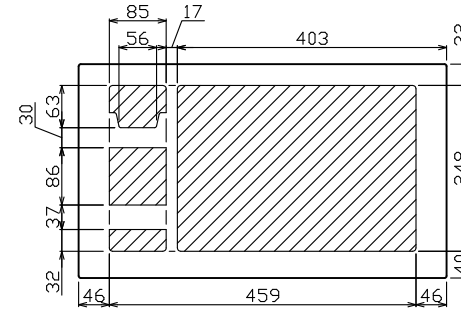
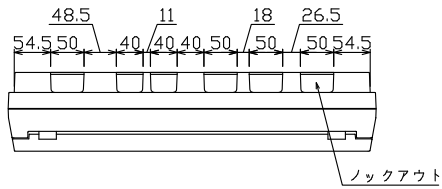


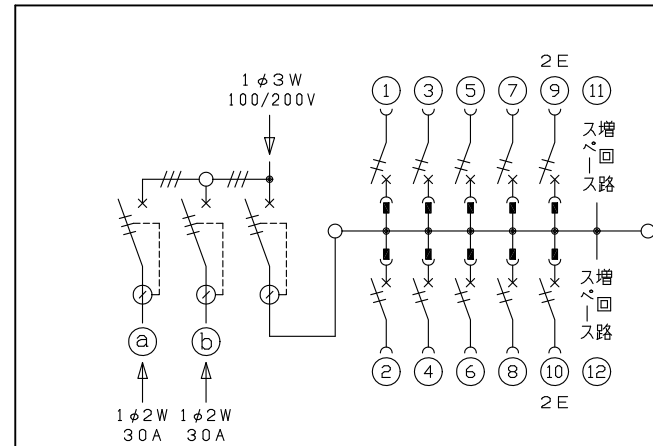
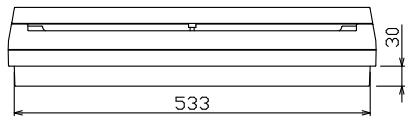
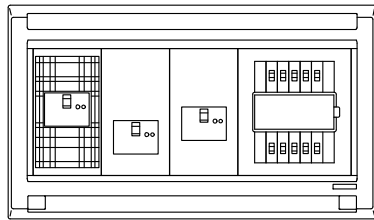
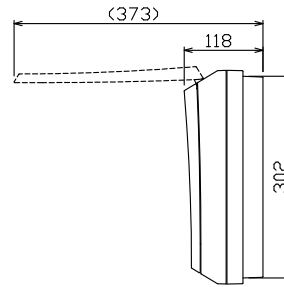
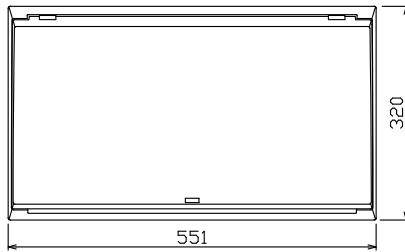
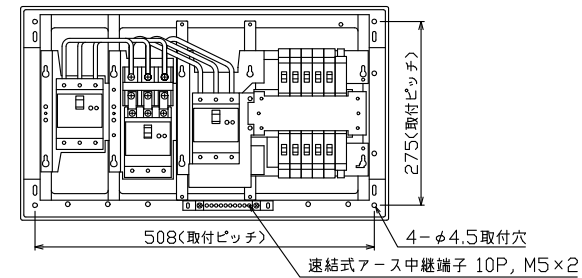


御納入先

様



配線孔寸法図(//部開口)



主幹) ELB 3P 50AF BC 5.0kA  
30mA高速形 単3中性線欠相保護付

分岐) MCB 2P 30AF BC 2.5kA  
コード短絡保護機能付

圧着端子: 14-6付属

Ⓐ Ⓑ 太陽光側遮断器: ELB 3P 50AF  
BC 5.0kA 30mA高速形  
単3中性線欠相保護付

太陽光側開閉器	太陽光側開閉器	主開閉器	分岐開閉器数				付属機器取付 スペース (175×75)
漏電遮断器	漏電遮断器	漏電遮断器	安全ブレーカ	安全ブレーカ	増回路 スペース		
3P3E	3P3E	3P2E	2P1E 20A	2P2E 20A	P	E	A
30A	30A	50A	8	2			2
GBU-53HEC	GBU-53HEC	GBU-53-1HEC	BC-1NA	BC-2NA			-

分電盤定格	キャビネット仕様
定格電流 60A	形式 露出・半埋込兼用形
	材質 難燃性合成樹脂 (自己消火性)
	色彩 マンセル 8GY9.7/0.2

日付	名称	面	担当
承認 検図 設計 製図	図番		
品名	住宅用分電盤		
品番	MAG35102T22L (太陽光発電システム用)		

デンパール工業株式会社