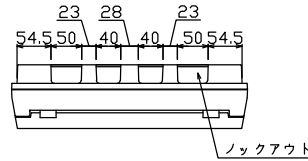
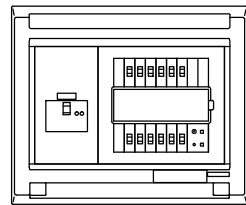
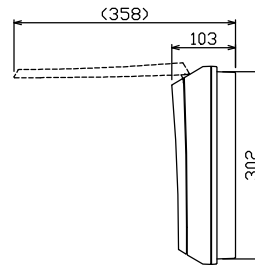
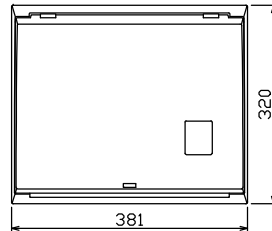
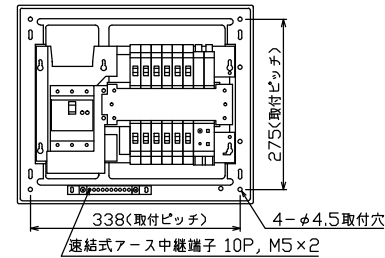




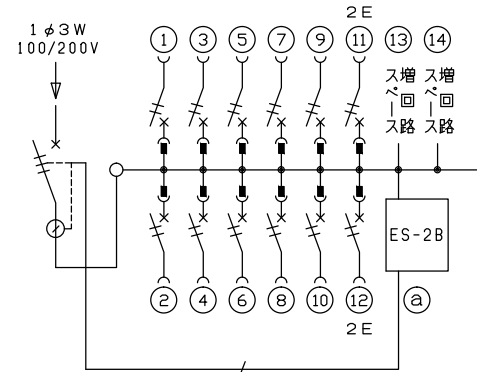
御納入先
様



配線孔寸法図(斜線部開口)



注) 震度5強相当以上の地震を感知して主幹ブレーカを自動遮断



主幹) ELB 3P 50AF BC 5.0kA
30mA高速形 単3中性線欠相保護付
トリップコイル引外し装置付

分岐) MCB 2P 30AF BC 2.5kA
コード短絡保護機能付

圧着端子: 14-6付属

① 感震センサーユニット (ES-2B)
動作感度: 震度5強相当

リミッター スペース (木板) (175×75)	主開閉器		分岐開閉器数				付属機器取付 スペース (木板) (175×75)	分電盤定格 定格電流	キャビネット仕様		日付	名称	面	担当	
	漏電遮断器	一次送り回路	安全ブレーカ	安全ブレーカ	増回路 スペース	増回路 スペース			形式	材質					色彩
-	3P2E GBU-53-1HC	P E A	2P1E 20A BC-1NA	2P2E 20A BC-2NA	P E A	2	-	60 A	露出・半埋込兼用形	難燃性合成樹脂 (自己消火性)	マンセル 8GY9,7/0,2	1/8 (A3基準)	住宅用分電盤		

承認	検図	設計	製図
山本	中	品	長力
テンパール工業株式会社			

名称	住宅用分電盤
品番	MAG35122ES2B
品番	(感震機能付)