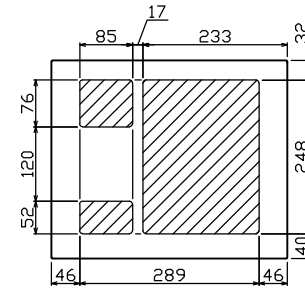
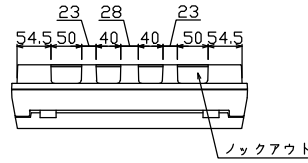
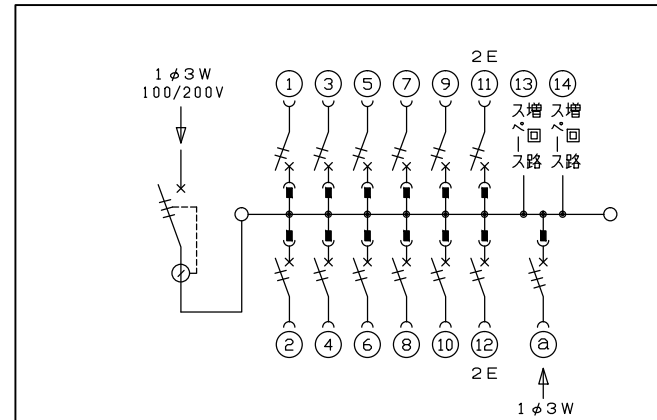
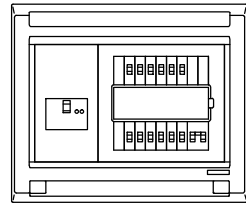
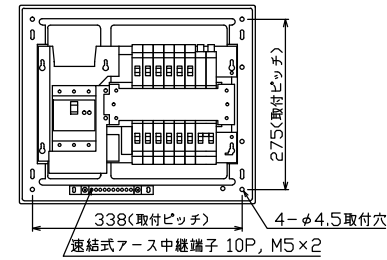
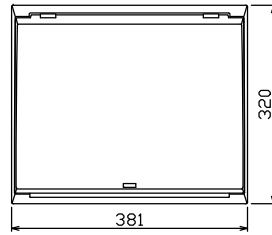




御納入先
様



配線孔寸法図(//部開口)



主幹) ELB 3P 50AF BC 5.0kA
30mA高速形 単3中性線欠相保護付
分岐) MCB 2P 30AF BC 2.5kA
コード短絡保護機能付
圧着端子: 14-6付属
① ガス発電側遮断器
: MCB 3P 30AF BC 2.5kA

リミッター スペース (木板) (175×75)	主開閉器 漏電遮断器 3P3E 50A GBU-53HEC	一次送り回路 P E A	分岐開閉器数			増回路 スペース	付属機器取付 スペース (木板)	分電盤定格 定格電流 60A	キャビネット仕様 形式 露出・半埋込兼用形 材質 難燃性合成樹脂 (自己消火性) 色彩 マンセル 8GY9,7/0,2	日付 尺度 1/8 (A3基準) 承認 検図 設計 製図	名称 面 相当	図番	品名 住宅用分電盤	品番 MAG35122GS2 (家庭用ガス発電・給湯暖房兼用)
			安全ブレーカ 2P1E 20A	安全ブレーカ 2P2E 20A	ガス発電側遮断器 3P3E 20A				山本 濱井 奥谷 川田					