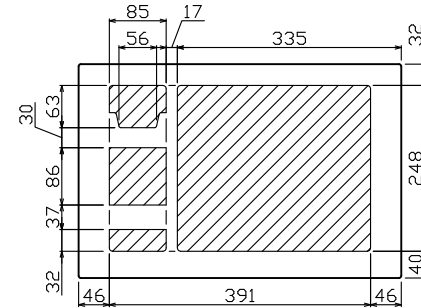
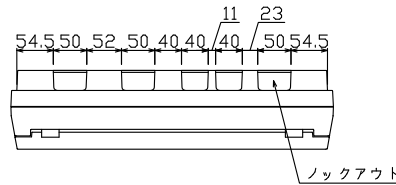
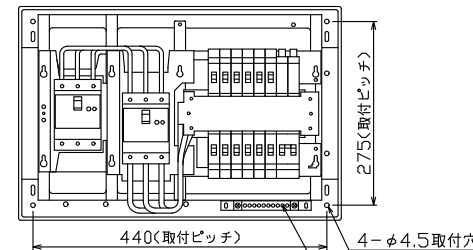




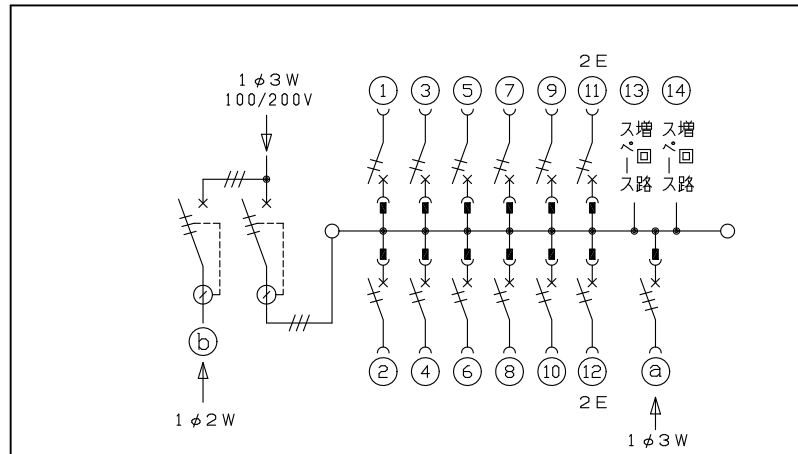
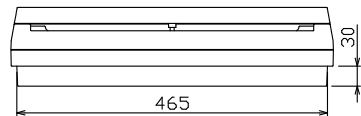
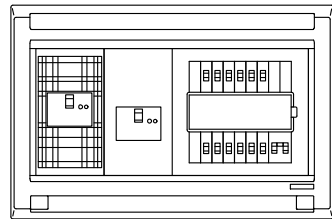
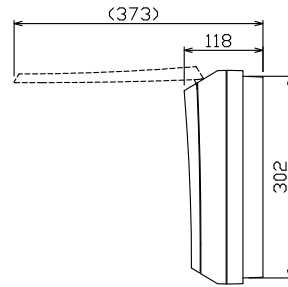
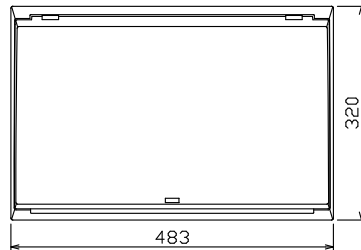
御納入先
様



配線孔寸法図(//部開口)



速結式アース中継端子 10P, M5×2



主幹) ELB 3P 50AF BC 5.0kA
30mA高速形 単3中性線欠相保護付

分岐) MCB 2P 30AF BC 2.5kA
コード短絡保護機能付

圧着端子: 14-6付属

① 燃料電池側遮断器
: MCB 3P 30AF BC 2.5kA

② 太陽光側遮断器: ELB 3P 50AF
BC 5.0kA 30mA高速形
単3中性線欠相保護付

リミッター スペース (木板) (175x75)	太陽光側遮断器 漏電遮断器 3P3E 30A GBU-53HEC	主開閉器 漏電遮断器 3P3E 50A GBU-53HEC	一次送り回路 P E A	分岐開閉器数			付属機器取付 スペース (木板) (175x75)	分電盤定格 定格電流 60A	キャビネット仕様 形式 露出・半埋込兼用形 材質 難燃性合成樹脂 (自己消火性) 色彩 マンセル 8GY9.7/0.2	日付 尺度 1/8 (A3基準) 承認 検図 設計 製図	名称 面 担当
-				安全ブレーカ 2P1E 20A BC-1NA 10	安全ブレーカ 2P2E 20A BC-2NA 2	燃料電池側遮断器 増回路 スペース 3P3E 20A B-33NA 1	2				
											住宅用分電盤 MAG35122T2FC2 (家庭用燃料電池システム用, 太陽光発電システム用)