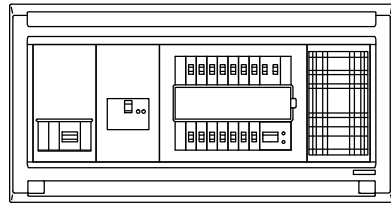
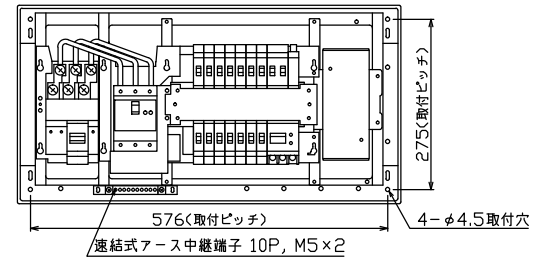




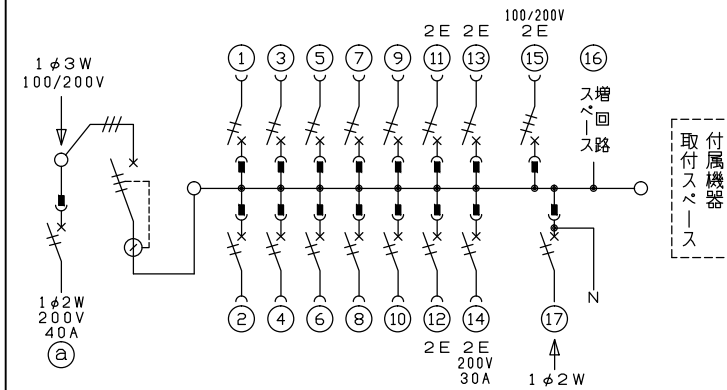
御納入先  
様



配線孔寸法図(//部開口)



端子台：最大入線容量 38mm<sup>2</sup> 150A 端子ねじM8



- (主幹) ELB 3P 50AF BC 5.0kA 30mA高速形 単3中性線欠相保護付
- (分岐) MCB 2P 30AF BC 2.5kA コード短絡保護機能付
- (14) 回路：IHクッキングヒーター用配線用遮断器
- (15) 回路：単3分岐ブレーカ 30AF BC 2.5kA コード短絡保護機能付 ニュートラルスイッチ付
- (注) 主幹ブレーカに入る電線色と単3分岐ブレーカの負荷側の電線色は異なる場合があります。
- (17) 太陽光側遮断器：MCB 2P(N端子付) 50AF BC 2.5kA 単3中性線欠相保護付
- (a) 回路：電気温水器用配線用遮断器

| 温水器用開閉器     |           | 主開閉器 |   | 一次送り回路 |          | 分岐開閉器数   |          |           |          | 付属機器取付スペース | 分電盤定格 | キャビネット仕様  |                 | 日付              | 名称 | 面  | 担当 |    |                 |
|-------------|-----------|------|---|--------|----------|----------|----------|-----------|----------|------------|-------|-----------|-----------------|-----------------|----|----|----|----|-----------------|
| 配線用遮断器      | 漏電遮断器     | P    | E | A      | 安全ブレーカ   | 安全ブレーカ   | 安全ブレーカ   | 単3分岐ブレーカ  | 太陽光側遮断器  | 増回路スペース    | 定格電流  | 形式        | 材質              | 色               | 承認 | 検閲 | 設計 | 製図 |                 |
| 2P2E (200V) | 3P3E      |      |   |        | 2P1E 20A | 2P2E 20A | 2P2E 30A | 2P2E 20A  | 2P2E 30A |            | 60 A  | 露出・半埋込兼用形 | 難燃性合成樹脂 (自己消火性) | マンセル 8GY9,7/0,2 | 承認 | 検閲 | 設計 | 製図 | 名称              |
| 40 A        | 50 A      | -    |   |        | 10       | 3        | 1        | 1         | 1        | 有          |       |           |                 |                 |    |    |    |    | 住宅用分電盤          |
| B-52NA      | GBU-53HEC |      |   |        | BC-1NA   | BC-2NA   | BC-2NA   | BC-3-1NSA | BU-52NS  |            |       |           |                 |                 |    |    |    |    | MAG351411T2B4NP |