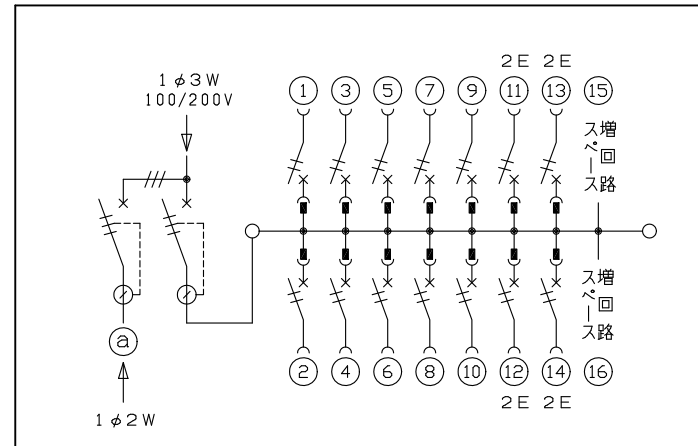
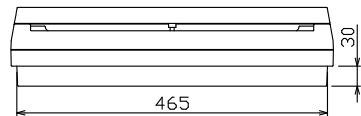
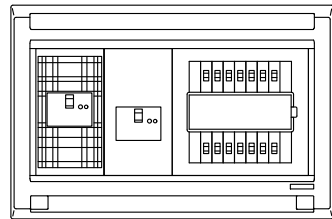
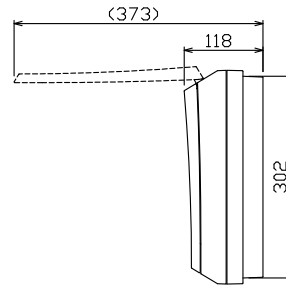
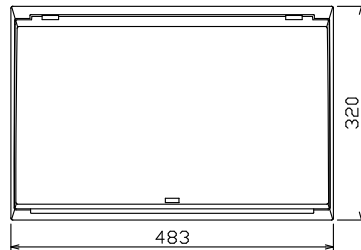
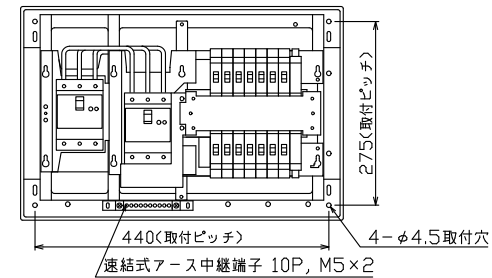


配線孔寸法図(斜線部開口)



主幹) ELB 3P 50AF BC 5.0kA
30mA高速形 単3中性線欠相保護付

分岐) MCB 2P 30AF BC 2.5kA
コード短絡保護機能付

圧着端子: 14-6付属

Ⓐ 太陽光側遮断器: ELB 3P 50AF
BC 5.0kA 30mA高速形
単3中性線欠相保護付

リミッター スペース (木板) (175x75)	太陽光側遮断器	主開閉器	一次送り回路	分岐開閉器数				付属機器取付 スペース (木板)	分電盤定格	キャビネット仕様		日付	名称	面	担当	
	漏電遮断器	漏電遮断器	P E A	安全ブレーカ	安全ブレーカ		増回路 スペース	定格電流	形式	材質	難燃性合成樹脂 (自己消火性)	1/8 (A3基準)				承認
-	3P3E GBU-53HEC	3P2E GBU-53-IHEC	-	2P1E 20A BC-1NA	2P2E 20A BC-2NA	P E A	2	60 A	露出・半埋込兼用形	マンセル 8GY9.7/0.2						
												住宅用分電盤 MAG35142T21L (太陽光発電システム用)				