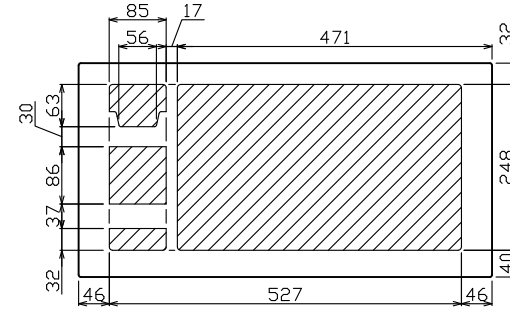
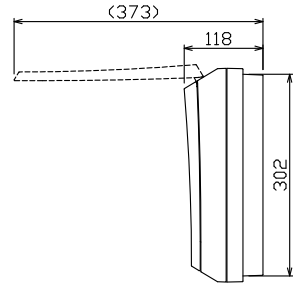
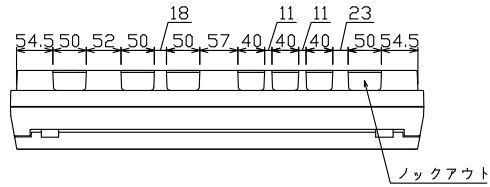


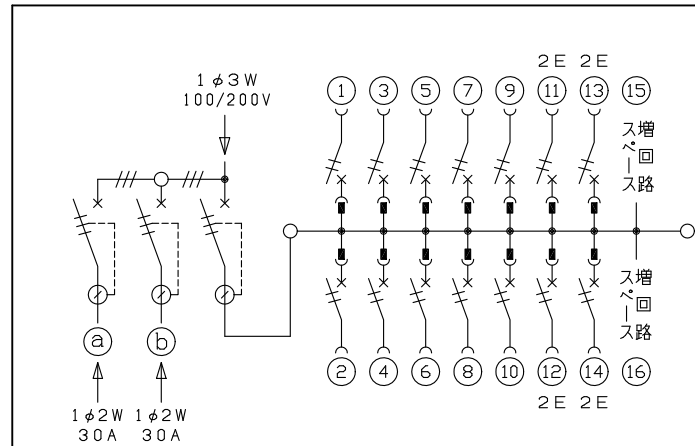
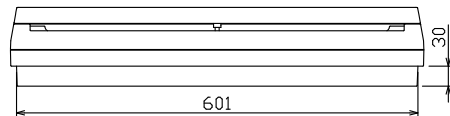
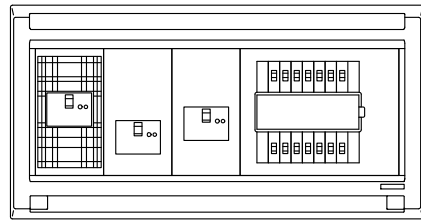
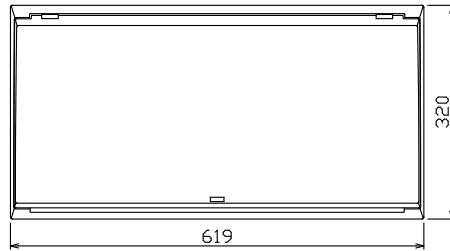
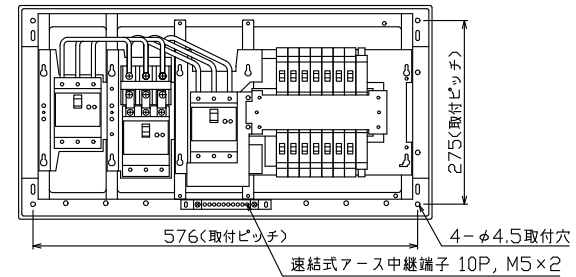


御納入先

様



配線孔寸法図(//部開口)



主幹) ELB 3P 50AF BC 5.0kA  
30mA高速形 単3中性線欠相保護付

分岐) MCB 2P 30AF BC 2.5kA  
コード短絡保護機能付

圧着端子: 14-6付属

(a)(b) 太陽光側遮断器: ELB 3P 50AF  
BC 5.0kA 30mA高速形  
単3中性線欠相保護付

太陽光側遮断器	太陽光側遮断器	主開閉器	分岐開閉器数					付属機器取付スペース(木板)	分電盤定格	キャビネット仕様	日付	名称	担当
漏電遮断器	漏電遮断器	漏電遮断器	安全ブレーカ	安全ブレーカ	増回路スペース			定格電流	形式	尺度	承認	図番	面
3P3E	3P3E	3P2E	2P1E 20A	2P2E 20A	P	E	A	60 A	露出・半埋込兼用形	1/8 (A3基準)	滑井	住宅用分電盤	
30 A	30 A	50 A	10	4	2			(175×75)	難燃性合成樹脂(自己消火性)	検図	品名		
GBU-53HEC	GBU-53HEC	GBU-531HEC	BC-1NA	BC-2NA					マンセル 8GY9.7/0.2	設計	品番		
										製図	MAG35142T22L		
										上木	(太陽光発電システム用)		

付属機器取付スペース(木板)  
(175×75)

分電盤定格  
定格電流 60 A

キャビネット仕様  
形式 露出・半埋込兼用形  
材質 難燃性合成樹脂(自己消火性)  
色彩 マンセル 8GY9.7/0.2

日付  
尺度 1/8 (A3基準)  
承認 滑井 安藤 岡村 上木  
製図

名称  
住宅用分電盤  
品番  
MAG35142T22L  
(太陽光発電システム用)