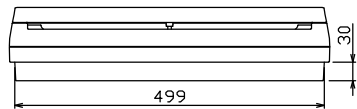
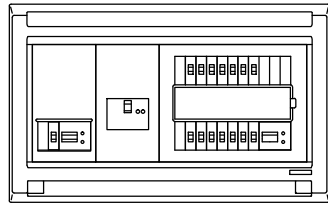
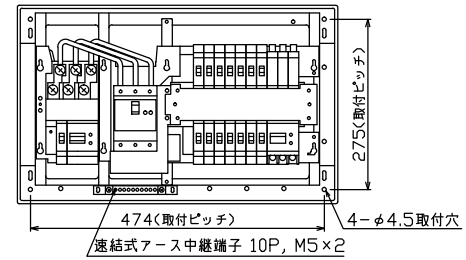
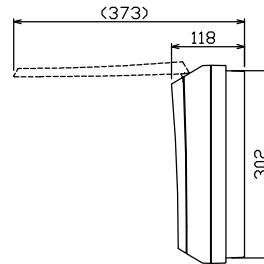
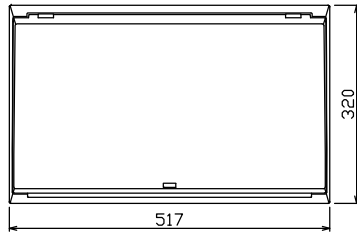
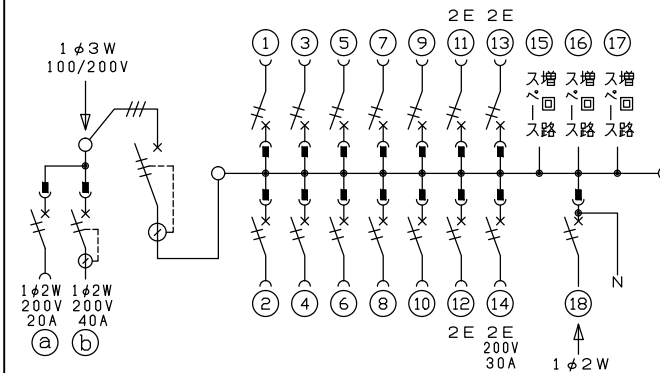


配線孔寸法図(//部開口)



端子台：最大入線容量 38mm² 150A 端子ねじM8



主幹) ELB 3P 50AF BC 5.0kA
30mA高速形 単3中性線欠相保護付

分岐) MCB 2P 30AF BC 2.5kA
コード短絡保護機能付

- ⑭回路：IHキッチンヒーター用配線用遮断器
- ⑯太陽光遮断器：MCB 2P(N端子付)
50AF BC 2.5kA 単3中性線欠相保護付
- ⑰回路：エコキュート用配線用遮断器
- ⑱回路：蓄熱暖房器用漏電遮断器

| 1φ1-L用開閉器 | 暖房器用開閉器 | 主開閉器 | 一次送り回路 | 分岐開閉器数 | | | | 付属機器取付スペース(木板) | 分電盤定格 | キャビネット仕様 | 日付 | 名称 | 面 | 担当 | |
|---|---|-----------------------------------|--------|--------------------|--------------------|---------------------------------------|--------------------|------------------|-------|--|---|-----------------|--------|----|--|
| 安全ブレーカ 2P2E (200V) 20A BC-2NA | 漏電遮断器 2P2E (200V) 40A GB-52NA | 漏電遮断器 3P3E 50A GBU-53HEC | P E A | 安全ブレーカ 2P1E 20A | 安全ブレーカ 2P2E 20A | 安全ブレーカ 2P2E 30A (200V) (IH用) | 太陽光遮断器 2P2E 30A | 増回路 スペース 3 | 60A | 形式 露出・半埋込兼用形 材質 難燃性合成樹脂 (自己消火性) 色彩 マンセル 8GY9,7/0,2 | 尺度 1/8(A3基準) 承認 検図 設計 製図 近藤 羽生 吉 長力 | MAG35143IT2B2E4 | 住宅用分電盤 | | |