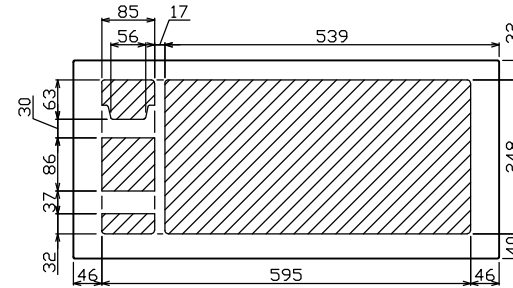
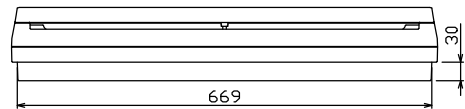
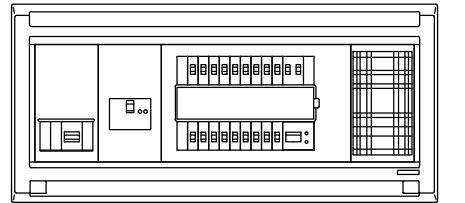
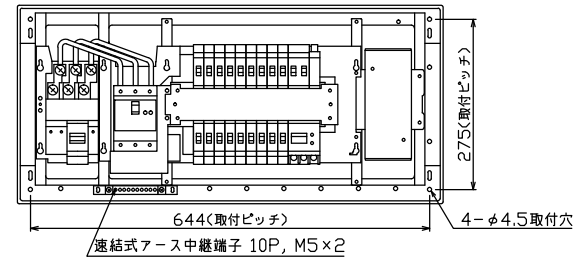
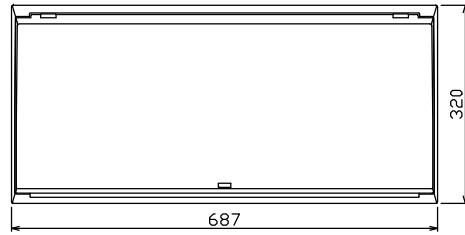




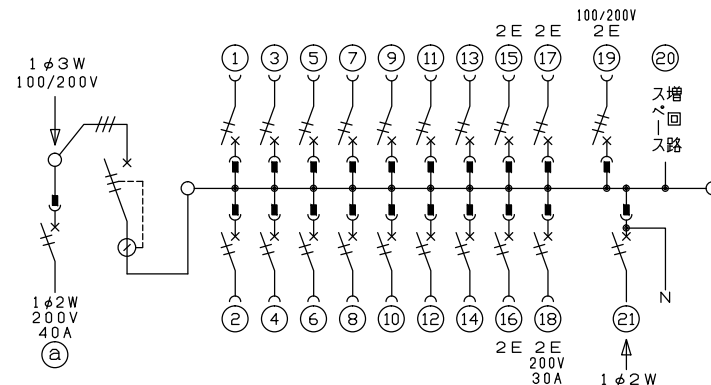
御納入先 _____ 様



配線孔寸法図(////部開口)



端子台：最大入線容量 38mm² 150A 端子ねじM8



付属機器
取付スペース

- 主幹) ELB 3P 50AF BC 5.0kA
30mA高速形 単3中性線欠相保護付
- 分岐) MCB 2P 30AF BC 2.5kA
コード短絡保護機能付
- ⑱ 回路：IHクッキングヒーター用配線用遮断器
- ⑲ 回路：単3分岐ブレーカ 30AF
BC 2.5kA コード短絡保護機能付
ニュートラルスイッチ付
(注) 主幹ブレーカに入る電線色と
単3分岐ブレーカの負荷側の
電線色は異なる場合があります。
- ⑳ 太陽光側遮断器：MCB 2P(N端子付)
50AF BC 2.5kA 単3中性線欠相保護付
- ㉑ 回路：電気温水器用配線用遮断器

温水器用開閉器	主開閉器	一次送り回路	分岐開閉器数					付属機器取付スペース	分電盤定格	キャビネット仕様	日付	名称	面	担当	
配線用遮断器	漏電遮断器		安全ブレーカ	安全ブレーカ	安全ブレーカ	単3分岐ブレーカ	太陽光側遮断器	増回路スペース	定格電流	形式	承認	承認	承認	承認	
2P2E (200V)	3P3E	P E A	2P1E 20A	2P2E 20A	2P2E 30A (200V) (1H用)	2P2E 20A	2P2E 30A		60 A	露出・半埋込兼用形	近藤	羽生	吉	長力	住宅用分電盤
40 A	50 A	-	14	3	1	1	1	有		難燃性合成樹脂 (自己消火性)					MAG351811T2B4NP
B-52NA	GBU-53HEC		BC-1NA	BC-2NA	BC-2NA	BC-3-1NSA	BU-52NS	(175×75)		マンセル 8GY9,7/0,2	テンパール工業株式会社				(太陽光用システム用, IHクッキングヒーター, 電気温水器, 単3分岐ブレーカ付)