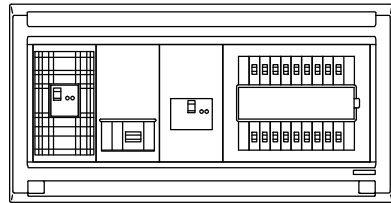
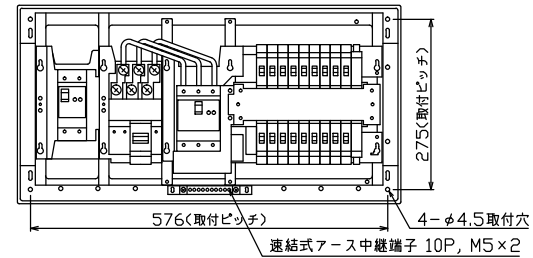




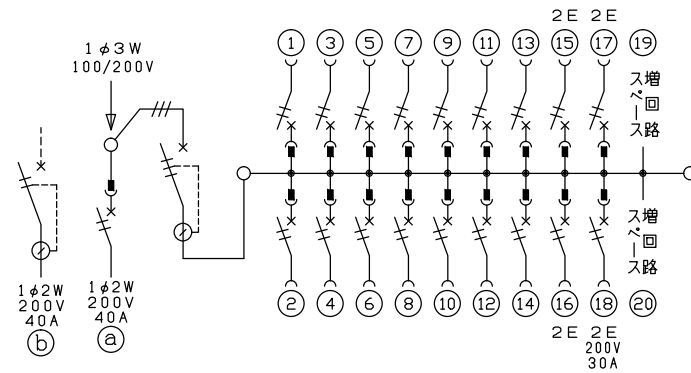
御納入先
様



配線孔寸法図(//部開口)



端子台：最大入線容量 38mm² 150A 端子ねじM8



主幹) ELB 3P 50AF BC 5.0kA
30mA高速形 単3中性線欠相保護付

分岐) MCB 2P 30AF BC 2.5kA
コード短絡保護機能付

⑬回路：IHクッキングヒーター用配線用遮断器

①回路：電気温水器用配線用遮断器

②回路：電気ボイラー用漏電遮断器

ボイラー用開閉器		温水器用開閉器		主開閉器		一次送り回路		分岐開閉器数			付属機器取付	分電盤定格		キャビネット仕様		日付	名称	面	担当			
漏電遮断器	配線用遮断器	漏電遮断器	配線用遮断器	安全ブレーカ	安全ブレーカ	安全ブレーカ	増回路スペース	安全ブレーカ	安全ブレーカ	安全ブレーカ	スペース(木板)	定格電流	60A	形式	露出・半埋込兼用形	尺度	1/8(A3基準)	承認	検図	設計	製図	
2P2E (200V)	2P2E (200V)	3P2E	P E A	2P1E 20A	2P2E 20A	2P2E 30A (200V) (IH用)	2	2P1E 20A	2P2E 20A	2P2E 30A	(175×75)		60A	難燃性合成樹脂 (自己消火性)	露出・半埋込兼用形	1/8(A3基準)		承認	検図	設計	製図	
40A	40A	50A	-	14	3	1		BC-1NA	BC-2NA	BC-2NA			60A	マンセル 8GY9,7/0,2								
GB-52EC	B-52NA	GBU-53:1HC																				

住宅用分電盤
MAG35182IB4G4
(電気温水器・IHクッキングヒーター・電気ボイラー用)

テンパール工業株式会社