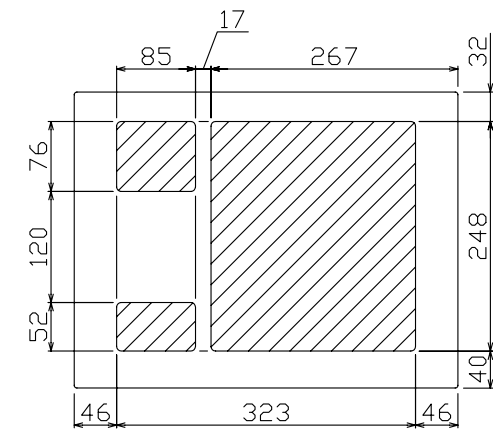
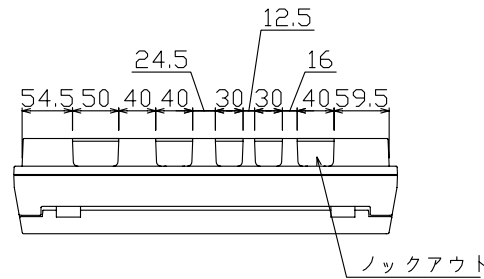
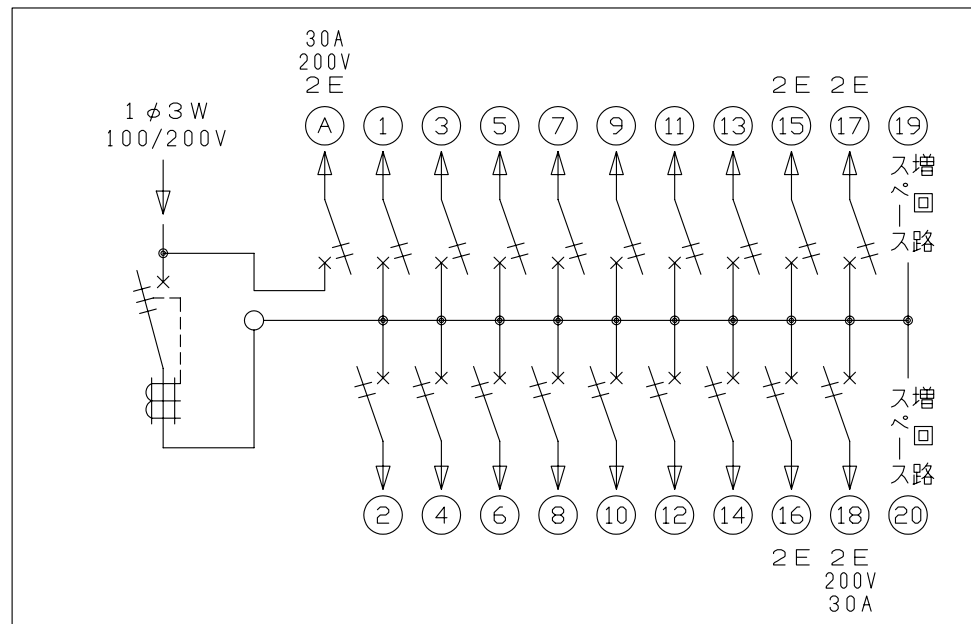
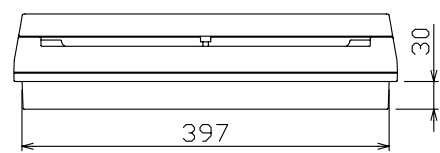
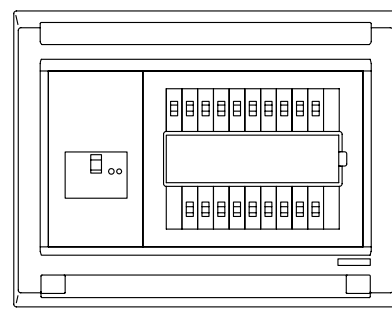
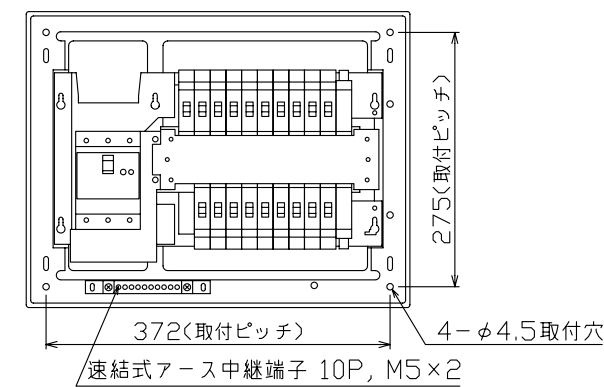
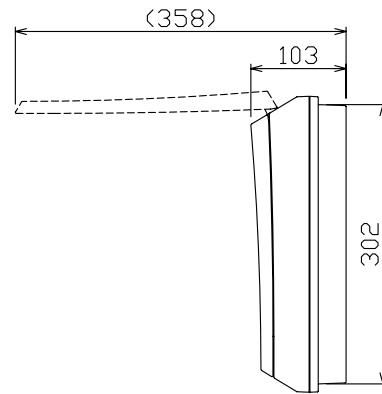
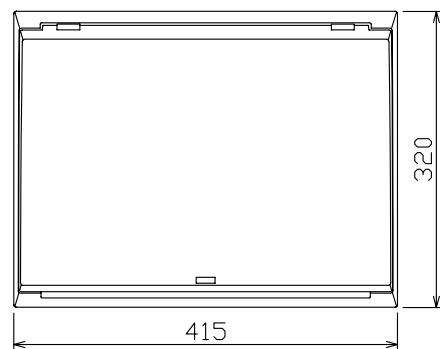




御納入先 _____ 様



配線孔寸法図(////部開口)



主幹) ELB 3P 50AF BC 5,0kA
30mA高速形 単3中性線欠相保護付

分岐) MCB 2P 30AF BC 2,5kA
コード短絡保護機能付

圧着端子: 14-6付属

- Ⓐ回路: エコキュート用配線用遮断器 (電気温水器用)
- ⓑ回路: IHクッキングヒーター用配線用遮断器

リミッター スペース (木板) (175x75)	主開閉器	100V用開閉器	分岐開閉器数				付属機器取付 スペース (木板) (175x75)	分電盤定格	キャビネット仕様		日付	名称	面	担当
	漏電遮断器	安全ブレーカ	安全ブレーカ	安全ブレーカ	安全ブレーカ	増回路 スペース		定格電流	形式	露出・半埋込兼用形	尺度			
-	50A GBU-53.1HEC	30A BC-2NA	14 BC-1NA	3 BC-2NA	1 BC-2NA (200V) (IH用)	2	60A	材質	難燃性合成樹脂 (自己消火性)	承認	検図	設計	製図	図番
								色彩	マンセル 8GY9,7/0,2	 テンパール工業株式会社			品名	住宅用分電盤
													品番	MAG35182IC3 (エコキュート・IHクッキングヒーター用)