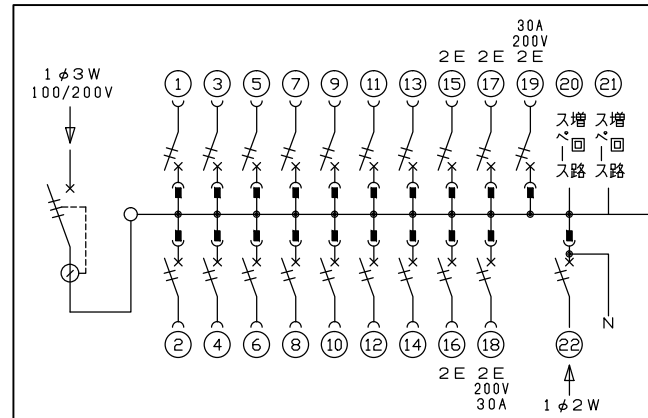
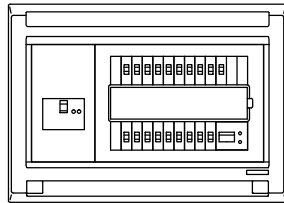
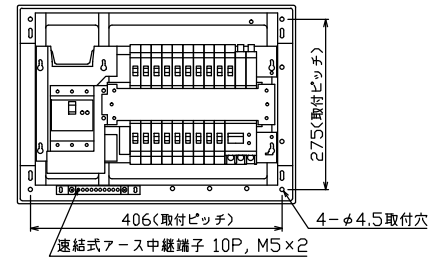
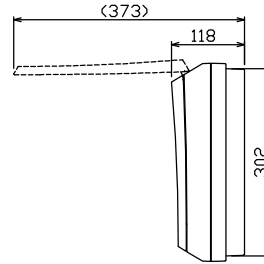
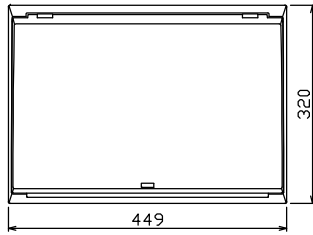




御納入先
様



配線孔寸法図(斜線部開口)



主幹) ELB 3P 50AF BC 5.0kA
30mA高速形 単3中性線欠相保護付
分岐) MCB 2P 30AF BC 2.5kA
コード短絡保護機能付
圧着端子: 14-6付属
⑱回路: IHクッキングヒーター用配線用遮断器
⑲回路: エコキュート用配線用遮断器
(電気温水器用)
⑳太陽光創遮断器: MCB 2P(N端子付)
50AF BC 2.5kA 単3中性線欠相保護付

リミッター スペース (木板)	主開閉器 漏電遮断器	一次送り回路	分岐開閉器数					増回路 スペース	付属機器取付 スペース (175×75)	分電盤定格 定格電流	60A	キャビネット仕様 形式	露出・半埋込兼用形	材質	難燃性合成樹脂 (自己消火性)	色彩	マンセル 8GY9,7/0,2	日付	名称	面	担当
			承認	検図	設計	製図	名称														
(175×75)	3P3E	P E A	安全ブレーカ 2P1E 20A	安全ブレーカ 2P2E 20A	安全ブレーカ 2P2E 30A	安全ブレーカ 2P2E 30A	太陽光創遮断器 2P2E 30A	2	(175×75)	60A	60A	露出・半埋込兼用形	難燃性合成樹脂 (自己消火性)	マンセル 8GY9,7/0,2	承認	検図	設計	製図	住宅用分電盤	面	担当
-	50A	-	14	3	1	1	1	2	-	60A	60A	露出・半埋込兼用形	難燃性合成樹脂 (自己消火性)	マンセル 8GY9,7/0,2	承認	検図	設計	製図	MAG35182IT2A3	面	担当
	GBU-53HEC		BC-1NA	BC-2NA	BC-2NA	BC-2NA	BU-52NS												(太陽光発電システム用, IHクッキングヒーター, エコキュート)		