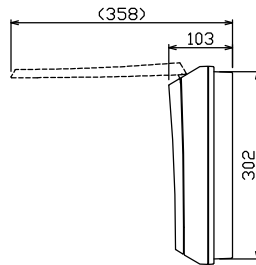
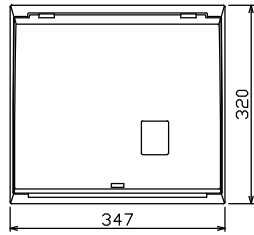
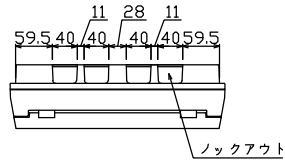
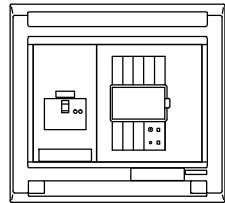
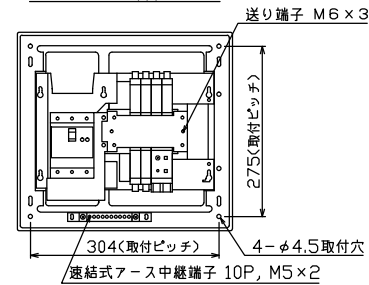




御納入先
様

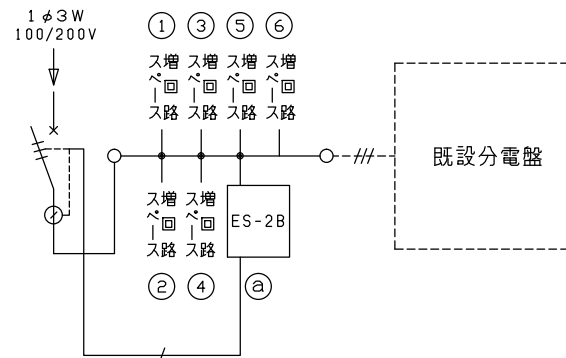


配線孔寸法図(//部開口)



注) 震度5強相当以上の地震を感知して主幹ブレーカを自動遮断

送り端子: 最大接続可能電線 14mm² 端子ねじM6



主幹) ELB 3P 60AF BC 5.0kA
30mA高速形 単3中性線欠相保護付
トリップコイル引外し装置付

圧着端子: 14-6付属

㊶ 感震センサーユニット (ES-2B)
動作感度: 震度5強相当

リミッター スペース (木板) (175×75)	主閉閉器 漏電遮断器 3P2E 60A GBU-63-1HC	一次送り回路 P E A	分岐開閉器数			増回路 スペース	付属機器取付 スペース (木板) (175×75)	分電盤定格 定格電流 60A	キャビネット仕様 形式 露出・半埋込兼用形 材質 難燃性合成樹脂 (自己消火性) 色彩 マンセル 8GY9,7/0,2	日付 1/8 (A3基準) 承認 検図 設計 製図 秋本 濱井 松本 松本
			安全ブレーカ 2P1E 20A	安全ブレーカ 2P2E 20A	P E A	6				

名称	面	担当
図番		
品名	住宅用分電盤	
品番	MAG36006ES2B (感震機能追加用分電盤)	