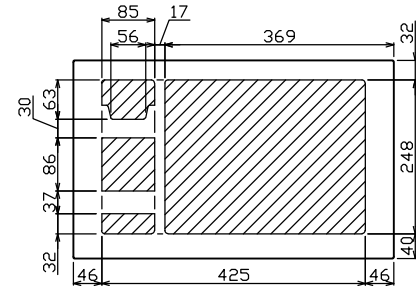
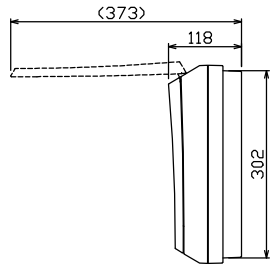
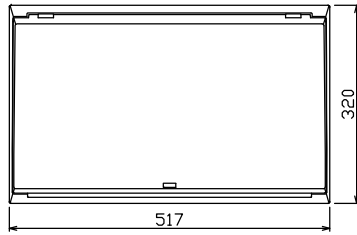
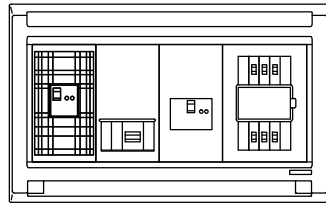
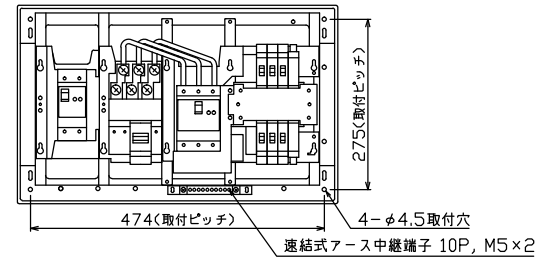




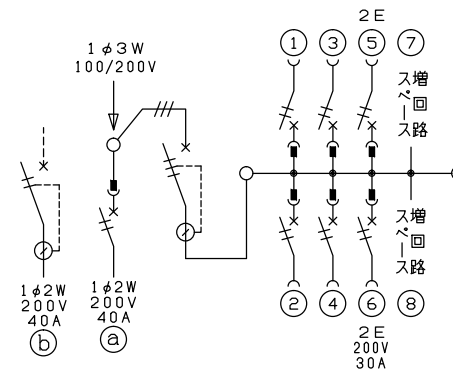
御納入先
様



配線孔寸法図(//部開口)



端子台：最大入線容量 38mm² 150A 端子ねじM8



主幹) ELB 3P 60AF BC 5.0kA
30mA高速形 単3中性線欠相保護付

分岐) MCB 2P 30AF BC 2.5kA
コード短絡保護機能付

⑥回路：IHクッキングヒーター用配線用遮断器

①回路：電気温水器用配線用遮断器

②回路：電気ボイラー用漏電遮断器

ボイラー用開閉器	温水器用開閉器	主開閉器	一次送り回路	分岐開閉器数			増回路 スペース	付属機器取付 スペース (木板)	分電盤定格 定格電流	キャビネット仕様 形式	日付	名称	面	担当	
漏電遮断器	配線用遮断器	漏電遮断器	安全ブレーカ	安全ブレーカ	安全ブレーカ										
2P2E (200V)	2P2E (200V)	3P2E	P E A	2P1E 20A	2P2E 20A	2P2E 30A (200V) (IH用)	2	(175×75)	60 A	露出・半埋込兼用形	承認 検図 設計 製図	図番			
40 A	40 A	60 A	-	4	1	1				難燃性合成樹脂 (自己消火性)	近藤 羽生 吉 長力	品名	住宅用分電盤		
GB-52EC	B-52NA	GBU-63.1HC		BC-1NA	BC-2NA	BC-2NA				マンセル 8GY9,7/0,2	テンパール工業株式会社	品番	MAG36062IB4G4 (電気温水器・IHクッキングヒーター・電気ボイラー用)		