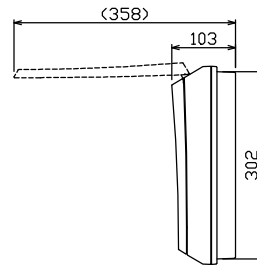
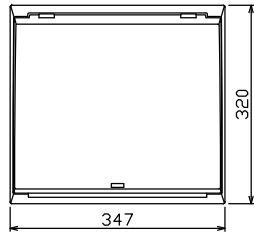
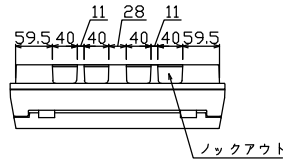
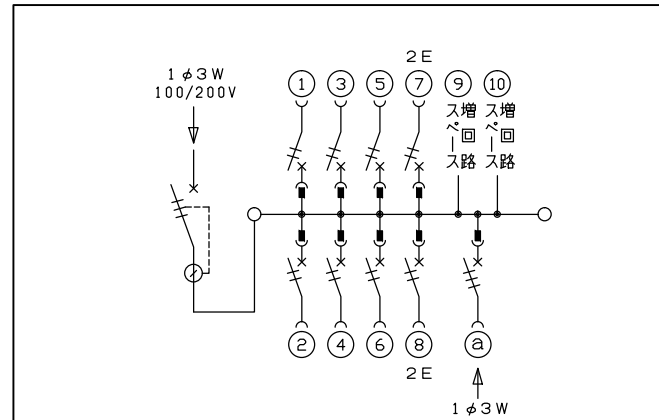
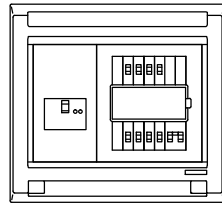
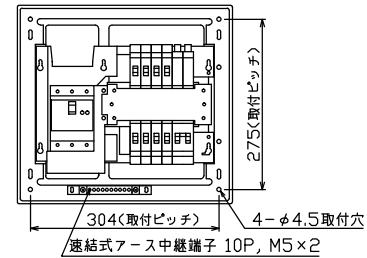




御納入先
様



配線孔寸法図(//部開口)



主幹) ELB 3P 60AF BC 5.0kA
30mA高速形 単3中性線欠相保護付
分岐) MCB 2P 30AF BC 2.5kA
コード短絡保護機能付
圧着端子: 14-6付属
② ガス発電側遮断器
: MCB 3P 30AF BC 2.5kA

リミッター スペース (木板) (175×75)	主開閉器	一次送り回路	分岐開閉器数				付属機器取付 スペース (木板) (175×75)	分電盤定格	キャビネット仕様		日付	名称	面	担当					
	漏電遮断器		安全ブレーカ	安全ブレーカ	ガス発電側遮断器	増回路 スペース		定格電流	形式	材質	色彩				1/8 (A3基準)	承認	検図	設計	製図
-	3P3E	P E A	2P1E 20A	2P2E 20A	3P3E 20A	2	60 A	形式	露出・半埋込兼用形	マンセル 8GY9,7/0,2						住宅用分電盤	MAG36082GS2		
	GBU-63HEC		BC-1NA	BC-2NA	B-33NA												(家庭用ガス発電・給湯暖房兼用)		