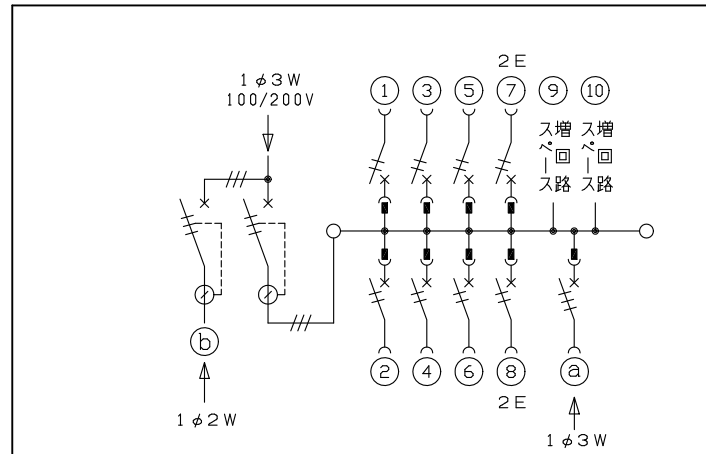
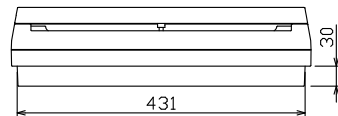
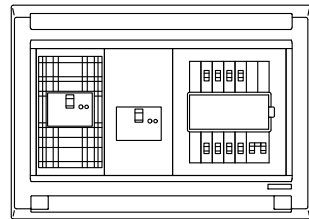
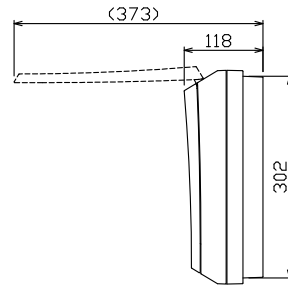
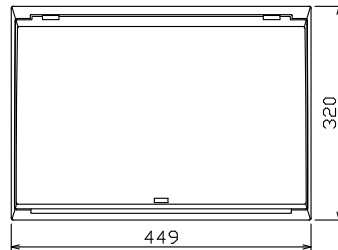
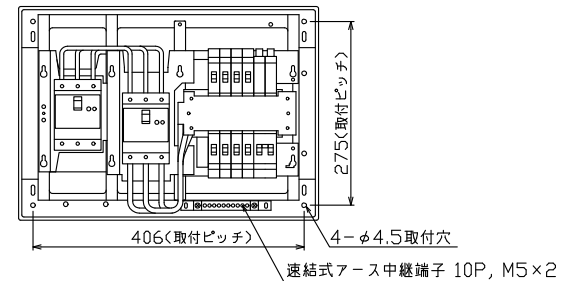


配線孔寸法図(//部開口)



主幹) ELB 3P 60AF BC 5.0kA  
30mA高速形 単3中性線欠相保護付

分岐) MCB 2P 30AF BC 2.5kA  
コード短絡保護機能付

圧着端子: 14-6付属

① 燃料電池側遮断器  
: MCB 3P 30AF BC 2.5kA

② 太陽光側遮断器: ELB 3P 50AF  
BC 5.0kA 30mA高速形  
単3中性線欠相保護付

リミッター スペース (木板)	太陽光側遮断器 漏電遮断器	主開閉器 漏電遮断器	一次送り回路	分岐開閉器数				付属機器取付 スペース (木板)	分電盤定格	キャビネット仕様		日付	名称	面	担当		
(175x75)	3P3E	3P3E	P E A	安全ブレーカ 2P1E 20A	安全ブレーカ 2P2E 20A	燃料電池側遮断器 3P3E 20A	増回路 スペース	60A	形式 露出・半埋込兼用形	材質 難燃性合成樹脂 (自己消火性)	尺度 1/8 (A3基準)	承認 検図 設計 製図	図番				
-	30A GBU-53HEC	60A GBU-63HEC	-	6 BC-1NA	2 BC-2NA	1 B-33NA	2	-		マンセル 8GY9.7/0.2	承認 滑井	承認 安藤	承認 岡村	承認 上木	品名 住宅用分電盤		
											DENPA工業株式会社		品番 MAG36082T2FC2				
															(家庭用燃料電池システム用, 太陽光発電システム用)		