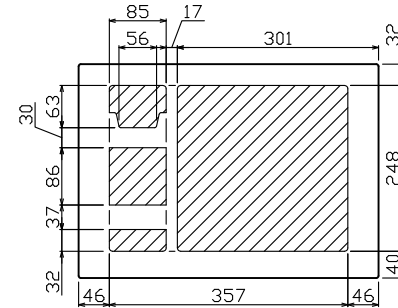
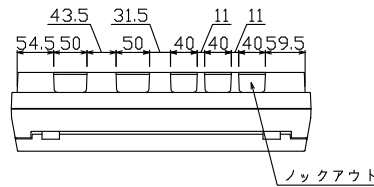
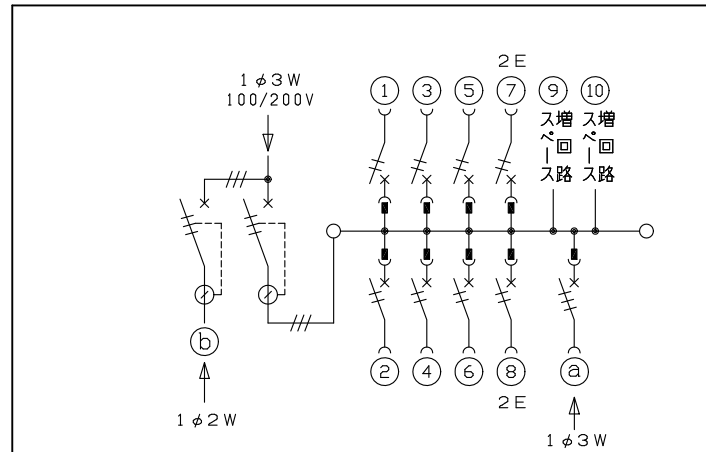
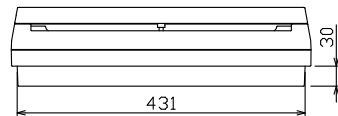
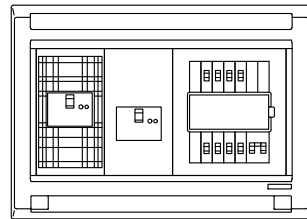
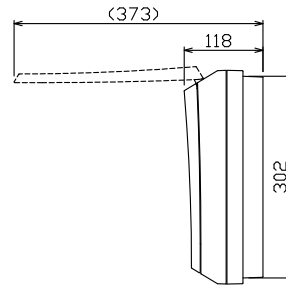
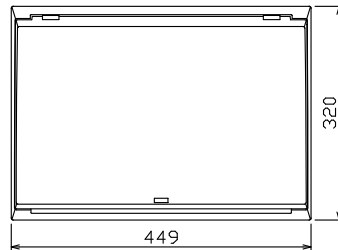
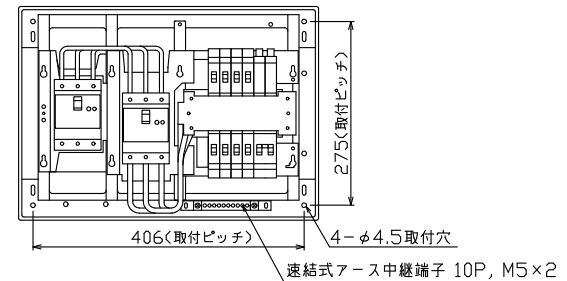




御納入先  
様



配線孔寸法図(//部開口)



主幹) ELB 3P 60AF BC 5.0kA  
30mA高速形 単3中性線欠相保護付

分岐) MCB 2P 30AF BC 2.5kA  
コード短絡保護機能付

圧着端子: 14-6付属

Ⓐ ガス発電側遮断器  
: MCB 3P 30AF BC 2.5kA

Ⓑ 太陽光側遮断器: ELB 3P 50AF  
BC 5.0kA 30mA高速形  
単3中性線欠相保護付

リミッター スペース (木板)	太陽光側遮断器 漏電遮断器	主開閉器 漏電遮断器	一次送り回路 P E A	分岐開閉器数				付属機器取付 スペース (木板)	分電盤定格	キャビネット仕様		日付	名称	面	担当	
(175x75)	3P3E	3P3E		安全ブレーカ 2P1E 20A	安全ブレーカ 2P2E 20A	ガス発電側遮断器 3P3E 20A	増回路 スペース	60A	形式 露出・半埋込兼用形	材質 難燃性合成樹脂 (自己消火性)	承認 検図 設計 製図	1/8 (A3基準)	図番			
-	30A GBU-53HEC	60A GBU-63HEC	-	6 BC-1NA	2 BC-2NA	1 B-33NA	2	-		マンセル 8GY9.7/0.2	滑井 安藤 岡村 上木	テンパール工業株式会社	品名 住宅用分電盤			
													品番 MAG36082T2GS2			
														(家庭用ガス発電・給湯暖房機用、太陽光発電システム用)		