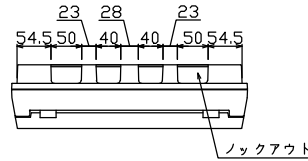
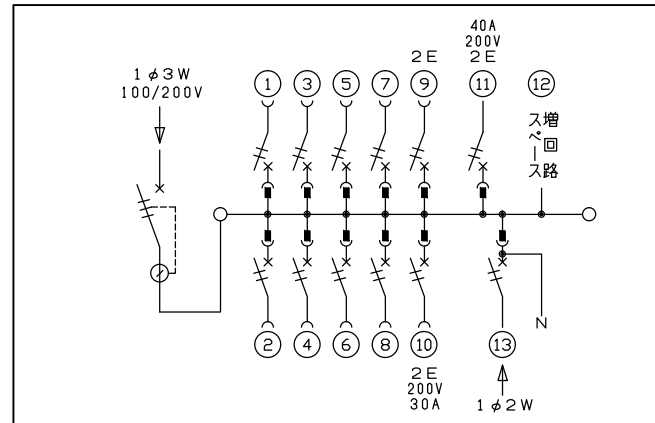
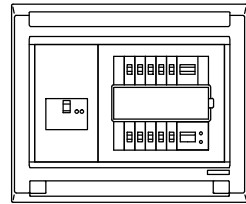
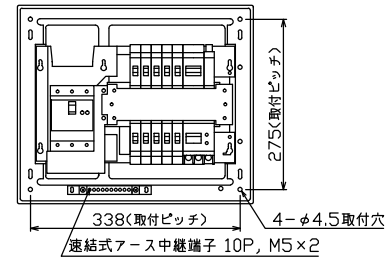
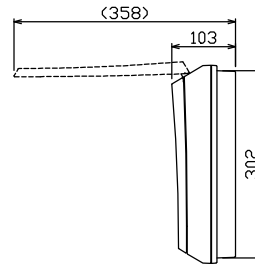
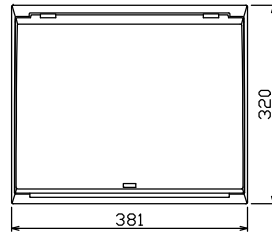




御納入先
様



配線孔寸法図(斜線部開口)



主幹) ELB 3P 60AF BC 5.0kA
30mA高速形 単3中性線欠相保護付
分岐) MCB 2P 30AF BC 2.5kA
コード短絡保護機能付
圧着端子: 14-6付属
⑩回路: IHクッキングヒーター用配線用遮断器
⑪回路: 電気温水器用配線用遮断器
⑬太陽光遮断器: MCB 2P(N端子付)
50AF BC 2.5kA 単3中性線欠相保護付

リミッター スペース (木板)	主開閉器 漏電遮断器	一次送り回路	分岐開閉器数					増回路 スペース	付属機器取付 スペース (木板)	分電盤定格	キャビネット仕様		日付	名称	面	担当
(175x75)	3P3E	P E A	安全ブレーカ 2P1E 20A	安全ブレーカ 2P2E 20A	安全ブレーカ 2P2E 30A	安全ブレーカ 2P2E 40A	太陽光遮断器 2P2E 30A		定格電流 60 A	形式 露出・半埋込兼用形	材質 難燃性合成樹脂 (自己消火性)	承認 検査	1/8 (A3基準)	図番		
-	60 A	-	8	1	1	1	1	1		材料 マンセル 8GY9,7/0,2	設計 製図	承認 検査	住宅用分電盤			
	GBU-63HEC		BC-1NA	BC-2NA	BC-2NA	B-52NA	BU-52NS			色彩	テンパール工業株式会社	承認 検査	MAG36101T2A4			
													(太陽光発電システム用, 電気温水器, IHクッキングヒーター)			