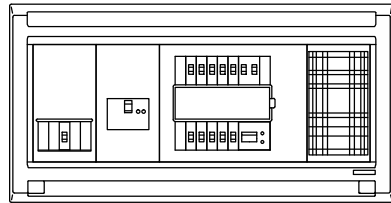
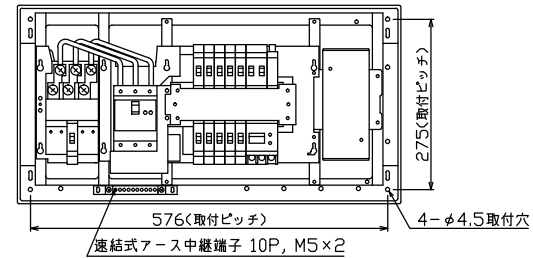




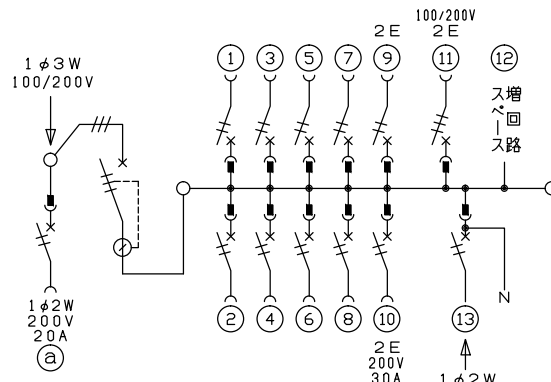
御納入先
様



配線孔寸法図(//部開口)



端子台：最大入線容量 38mm² 150A 端子ねじM8



- 主幹) ELB 3P 60AF BC 5.0kA 30mA高速形 単3中性線欠相保護付
- 分岐) MCB 2P 30AF BC 2.5kA コード短絡保護機能付
- ⑩ 回路：IHクッキングヒーター用配線用遮断器
- ⑪ 回路：単3分岐ブレーカ 30AF BC 2.5kA コード短絡保護機能付 ニュートフルスイッチ付
(注) 主幹ブレーカに入る電線色と単3分岐ブレーカの負荷側の電線色は異なる場合があります。
- ⑬ 太陽光遮断器：MCB 2P(N端子付) 50AF BC 2.5kA 単3中性線欠相保護付
- ② 回路：エコキュート用配線用遮断器

10kV-1用開閉器		主開閉器		一次送り回路		分岐開閉器数				付属機器取付スペース	分電盤定格	キャビネット仕様		日付	名称	面	担当		
安全ブレーカ	漏電遮断器			安全ブレーカ	安全ブレーカ	安全ブレーカ	単3分岐ブレーカ	太陽光遮断器	増回路スペース	スペース(木板)	定格電流	形式	材質	色	承認	検閲	設計	製図	
2P2E (200V)	3P3E	P E	A	2P1E 20A	2P2E 20A	2P2E 30A (200V) (1H用)	2P2E 20A	2P2E 30A		(175×75)	60 A	露出・半埋込兼用形	難燃性合成樹脂 (自己消火性)	マンセル 8GY9,7/0,2	近藤	羽生	吉	長力	住宅用分電盤
20A	60A	-		8	1	1	1	1	1	有					テンパール工業株式会社				MAG361011T2B2NP
BC-2NA	GBU-63HEC			BC-1NA	BC-2NA	BC-2NA	BC-3-1NSA	BU-52NS											(太陽光遮断器はフィルム用, IHクッキングヒーター, エコキュート, 単3分岐ブレーカ付)