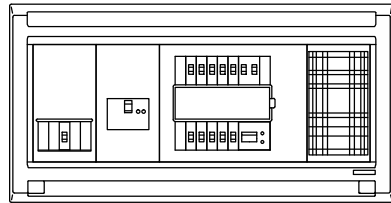
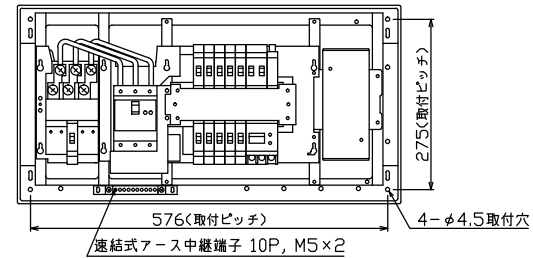




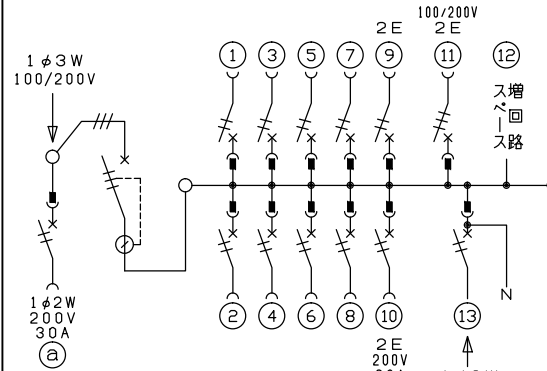
御納入先
様



配線孔寸法図(//部開口)



端子台：最大入線容量 38mm² 150A 端子ねじM8



主幹) ELB 3P 60AF BC 5.0kA
30mA高速形 単3中性線欠相保護付

分岐) MCB 2P 30AF BC 2.5kA
コード短絡保護機能付

⑩回路：IHクッキングヒーター用配線用遮断器

⑪回路：単3分岐ブレーカ 30AF
BC 2.5kA コード短絡保護機能付
ニュートラルスイッチ付

(注) 主幹ブレーカに入る電線色と
単3分岐ブレーカの負荷側の
電線色は異なる場合があります。

⑬太陽光遮断器：MCB 2P(N端子付)
50AF BC 2.5kA 単3中性線欠相保護付

②回路：エコキュート用配線用遮断器
(電気温水器用)

1コキュート用遮断器	主閉閉器	一次送り回路	分岐開閉器数					付属機器取付スペース(木板)	分電盤定格	キャビネット仕様	日付	名称	面	担当	
安全ブレーカ	漏電遮断器		安全ブレーカ	安全ブレーカ	安全ブレーカ	単3分岐ブレーカ	太陽光遮断器	増回路スペース	定格電流	形式	承認	承認	承認	承認	
2P2E (200V)	3P3E	P E A	2P1E 20A	2P2E 20A	2P2E 30A (200V) (1H用)	2P2E 20A	2P2E 30A	1	60 A	露出・半埋込兼用形	承認	承認	承認	承認	住宅用分電盤
30 A	60 A	-	8	1	1	1	1	有		難燃性合成樹脂 (自己消火性)	近藤	羽生	吉	長力	MAG36101IT2B3NP
BC-2NA	GBU-63HEC		BC-1NA	BC-2NA	BC-2NA	BC-3-1NSA	BU-52NS			マンセル 8GY9,7/0,2	テンパール工業株式会社				(太陽光遮断器用, IHクッキングヒーター, エコキュート, 単3分岐ブレーカ付)