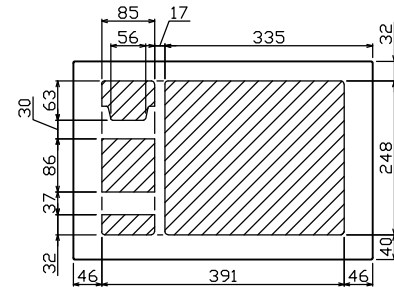
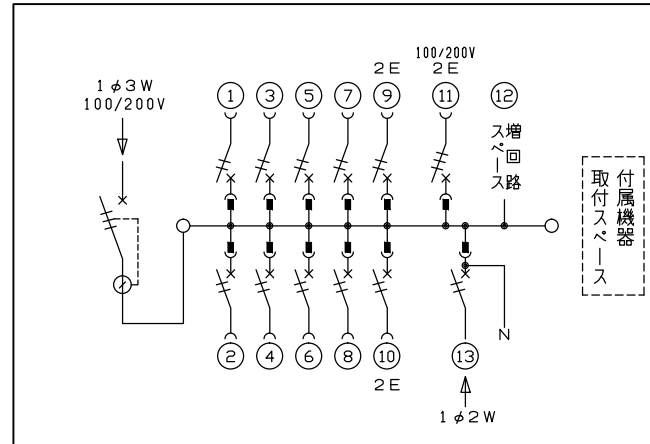
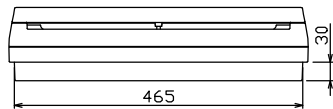
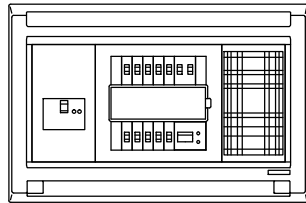
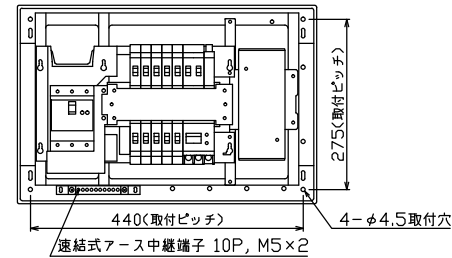
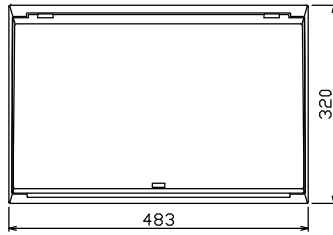




御納入先  
様



配線孔寸法図(斜線部開口)



主幹) ELB 3P 60AF BC 5.0kA  
30mA高速形 単3中性線欠相保護付

分岐) MCB 2P 30AF BC 2.5kA  
コード短絡保護機能付

圧着端子: 14-6 付属

⑪ 回路: 単3分岐ブレーカ 30AF  
BC 2.5kA コード短絡保護機能付  
ニュートラルスイッチ付

(注) 主幹ブレーカに入る電線色と  
単3分岐ブレーカの負荷側の  
電線色は異なる場合があります。

⑬ 太陽光側遮断器: MCB 2P(N端子付)  
50AF BC 2.5kA 単3中性線欠相保護付

| リミッター<br>スペース<br>(木板)<br>(175×75) | 主開閉器             |   | 一次送り回路 |   |   |                    | 分岐開閉器数             |                      |                     |             | 付属機器取付<br>スペース<br>(木板)<br>(175×75) | 分電盤定格<br>定格電流 | キャビネット仕様 |                    | 日付          |    |    |    | 名称 | 面            | 担当 |  |
|-----------------------------------|------------------|---|--------|---|---|--------------------|--------------------|----------------------|---------------------|-------------|------------------------------------|---------------|----------|--------------------|-------------|----|----|----|----|--------------|----|--|
|                                   | 漏電遮断器            |   | P      | E | A | 安全ブレーカ<br>2P1E 20A | 安全ブレーカ<br>2P2E 20A | 単3分岐ブレーカ<br>2P2E 20A | 太陽光側遮断器<br>2P2E 30A | 増回路<br>スペース |                                    |               | 形式       | 材質                 | 承認          | 検図 | 設計 | 製図 |    |              |    |  |
| -                                 | 60A<br>GBU-63HEC | - | -      | - | - | 8                  | 2                  | 1                    | 1                   | 1           | 有                                  | 60A           | 形式       | 露出・半埋込兼用形          | 承認          | 検図 | 設計 | 製図 | 名称 |              |    |  |
|                                   |                  |   |        |   |   | BC-1NA             | BC-2NA             | BC-3-1NSA            | BU-52NS             |             |                                    |               | 材質       | 難燃性合成樹脂<br>(自己消火性) | 承認          | 検図 | 設計 | 製図 | 名称 | 住宅用分電盤       |    |  |
|                                   |                  |   |        |   |   |                    |                    |                      |                     |             |                                    |               | 色彩       | マンセル<br>8GY9,7/0,2 | 承認          | 検図 | 設計 | 製図 | 名称 | MAG36101T2NP |    |  |
|                                   |                  |   |        |   |   |                    |                    |                      |                     |             |                                    |               |          |                    | テンパール工業株式会社 |    |    |    | 名称 |              |    |  |
|                                   |                  |   |        |   |   |                    |                    |                      |                     |             |                                    |               |          |                    |             |    |    |    | 名称 |              |    |  |