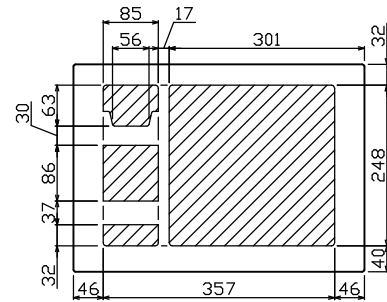
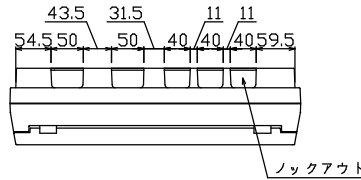
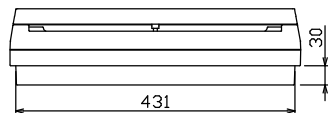
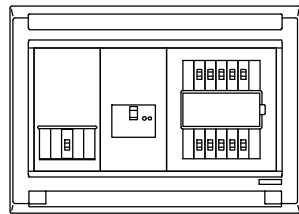
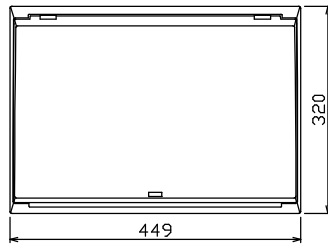
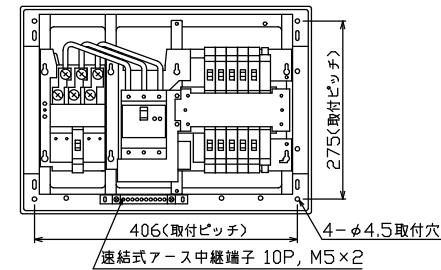
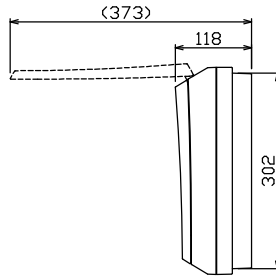




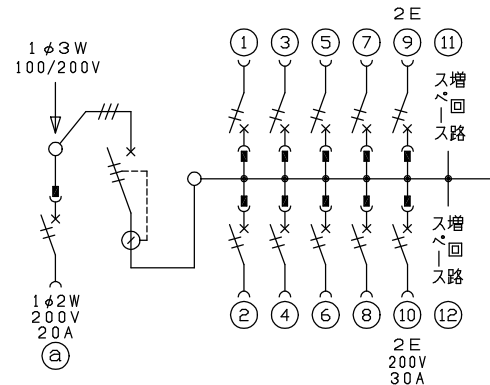
御納先 様



配線孔寸法図(//部開口)



端子台：最大入線容量 38mm² 150A 端子ねじM8



主幹) ELB 3P 60AF BC 5,0kA
30mA高速形 単3中性線欠相保護付

分岐) MCB 2P 30AF BC 2,5kA
コード短絡保護機能付

⑩回路：IHクッキングヒーター用配線用遮断器

②回路：エコキュート用配線用遮断器

エコキュート用遮断器	主開閉器	一次送り回路	分岐開閉器数			付属機器取付スペース(木板)	分電盤定格	キャビネット仕様	日付	名称	担当
安全ブレーカ 2P2E (200V) 20A BC-2NA	漏電遮断器 3P2E 60A GBU-63-IHEC	P E A	安全ブレーカ 2P1E 20A BC-1NA	安全ブレーカ 2P2E 20A BC-2NA	安全ブレーカ 2P2E 30A (200V) (IH用) 1 BC-2NA	増回路 スペース 2	60A	形式 露出・半埋込兼用形 材質 難燃性合成樹脂(自己消火性) 色彩 マンセル 8GY9,7/0,2	尺度 1/8 (A3基準) 承認 検図 設計 製図 毎能 上木 井手 村尾	図番	面
住宅用分電盤											
MAG36102IB2											
(エコキュート・IHクッキングヒーター用)											