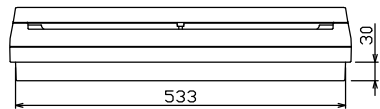
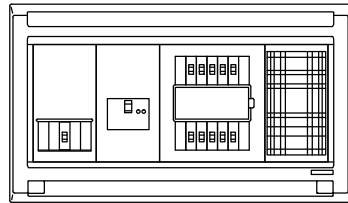
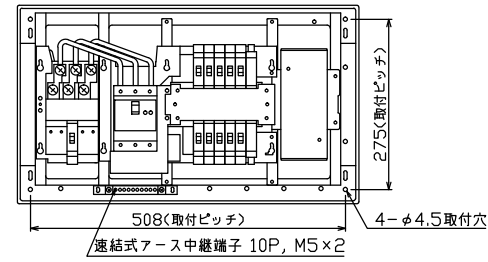
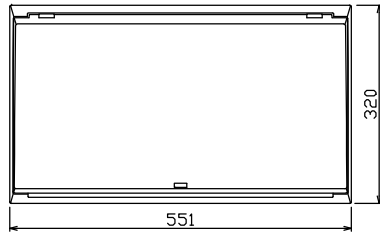
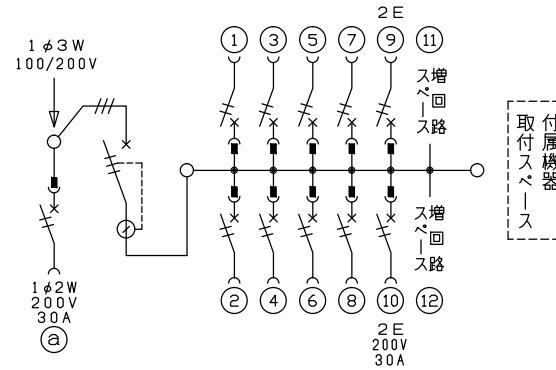


配線孔寸法図(斜線部開口)



端子台：最大入線容量 38mm² 150A 端子ねじM8



主幹) ELB 3P 60AF BC 5.0kA
30mA高速形 単3中性線欠相保護付

分岐) MCB 2P 30AF BC 2.5kA
コード短絡保護機能付

⑩回路：IHクッキングヒーター用配線用遮断器

Ⓐ回路：エコキュート用配線用遮断器
(電気温水器用)

主閉閉器		一次送り回路		分岐開閉器数			増回路 スペース	付属機器取付 スペース (木板)	分電盤定格 定格電流	キャビネット仕様 形式	日付	名称	面	担当
安全ブレーカ 2P2E (200V)	漏電遮断器 3P2E	P	E	安全ブレーカ 2P1E 20A	安全ブレーカ 2P2E 20A	安全ブレーカ 2P2E 30A (IH用)								
30A	60A	-		8	1	1	2	有	60A	露出・半埋込兼用形	1/8 (A3基準)			
BC-2NA	GBU-63-1HC			BC-1NA	BC-2NA	BC-2NA		(175×75)		難燃性合成樹脂 (自己消火性)	承認 検図 設計 製図	図番		
										マンセル 8GY9,7/0,2	テンパール工業株式会社	品名	住宅用分電盤	
												品番	MAG36102IB3P (エコキュート・IHクッキングヒーター用)	