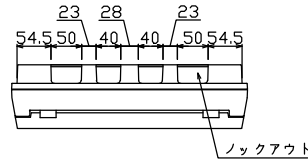
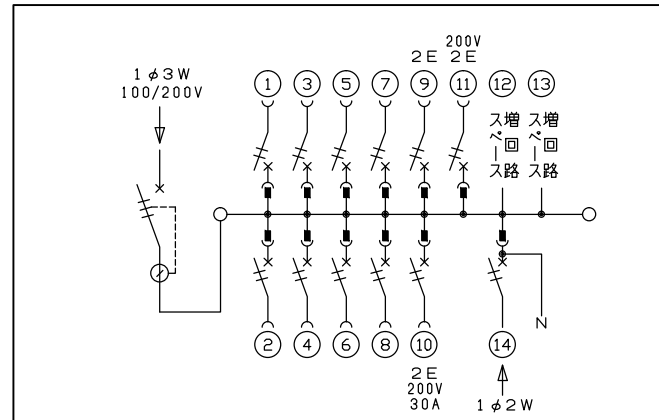
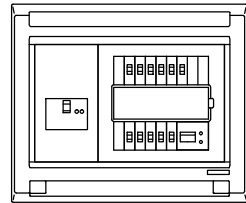
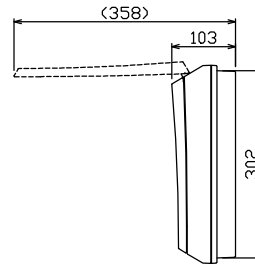
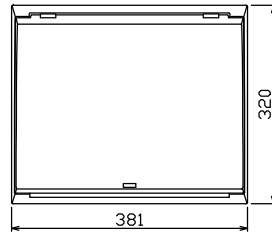
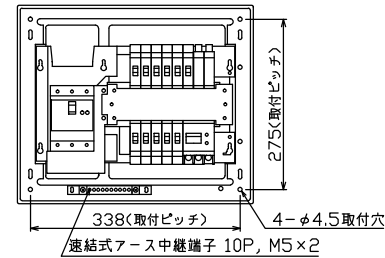




御納入先
様



配線孔寸法図(斜線部開口)



主幹) ELB 3P 60AF BC 5.0kA
30mA高速形 単3中性線欠相保護付

分岐) MCB 2P 30AF BC 2.5kA
コード短絡保護機能付

圧着端子: 14-6付属

⑩回路: IHクッキングヒーター用配線用遮断器

⑪回路: エコキュート用配線用遮断器

⑭太陽光遮断器: MCB 2P(N端子付)
50AF BC 2.5kA 単3中性線欠相保護付

リミッター スペース (木板)	主開閉器 漏電遮断器	一次送り回路	分岐開閉器数					増回路 スペース	付属機器取付 スペース (木板)	分電盤定格	キャビネット仕様		日付	名称	面	担当			
(175x75)	3P3E	P E A	安全ブレーカ 2P1E 20A	安全ブレーカ 2P2E 20A	安全ブレーカ 2P2E 30A (200V) (IH用)	安全ブレーカ 2P2E 20A (200V) (IH+用)	太陽光遮断器 2P2E 30A		定格電流	形式	材質	色彩	承認	検図	設計	製図	名称	面	担当
-	60A	-	8	1	1	1	1	2	-	60A	露出・半埋込兼用形	マンセル 8GY9,7/0,2	近藤	羽生	吉	長力	住宅用分電盤		
	GBU-63HEC		BC-1NA	BC-2NA	BC-2NA	BC-2NA	BU-52NS						テンパール工業株式会社				MAG36142IT2A2		
<small>(太陽光発電システム用, IHクッキングヒーター, エコキュート)</small>																			